



Инструкция за експлоатация

Принтер с фискална памет
FP-300

СЪДЪРЖАНИЕ

1. Въведение	7
2. Технически характеристики	8
3. Общ вид на FP-300	
3.1 Принтер FP-300, вариант с дисплей, гледан отпред	10
3.2 Принтер FP-300, вариант без дисплей и бутони за управление на менюто, гледан отпред	10
3.3 Принтер FP-300 гледан отзад	11
4. Експлоатация на FP-300	12
4.1 Зареждане и смяна на хартия	12
4.2 Елиминиране проблема “задръстване с хартия”	13
4.3 Поддръжка на принтера	13
5. Управление на принтера	14
5.1 Данъчни категории и изчисляване на ДДС	14
5.2 Режими на работа на фискалното устройство	15
5.3 Състояния на фискалното устройство	15
5.4 Прекъсване на захранването	19
5.5 Издаване на служебни и фискални бонове	19
5.6 Електронна контролна лента	19
5.7 Генериране на отчети	20
5.8 Протокол на ниско ниво	20
5.9 Композиране на съобщения, синтаксис и използвани означения	22
6. Отчети и действия, генерирани без компютър за фискален принтер FP-300	25
6.1 Версия без операторски дисплей	24
6.2 Версия с операторски дисплей	25
7. Списък на команди по предназначение	28
8. Подробно описание на командите	31
Приложение 1	66
Приложение 2	67

Информацията в този документ не може да бъде копирана по какъвто и да било механичен, електрически и електронен път и при каквито и да било обстоятелства без предварителното съгласие на ДАТЕКС ООД.

София 1784, бул. “Цариградско шосе” 115А
Тел.: 02/8165 500, 8165 501, 8165 506, 8165 511; Факс: 02/8165 510
E-mail: sales@datecs.bg

Издание: 01 / октомври 2005 г.

*Прочетете внимателно настоящето ръководство.
В него са описани важни указания за подготовка на принтера
за работа, за правилната експлоатация и съхранение.*

- ◆ Принтерът се поставя върху плоски и стабилни повърхности – бюро, маса, плот на щанд - далеч от нагревателни уреди, пряка слънчева светлина, влага или източници на силно запрашаване.
- ◆ Принтерът се включва само с придружаващия го АС адаптор.
- ◆ Не се опитвайте да печатите без заредена хартия в принтера!
- ◆ Опитите да се печати върху други видове хартия, които не са указани в настоящето ръководство, водят до повреда на принтерния механизъм.
- ◆ Не допускайте попадането на каквито и да било течности върху принтера.
- ◆ При необичайно поведение на принтерния механизъм по време на работа веднага изключете принтера.
- ◆ При повреда на принтерния механизъм потърсете сервизната фирма. Не го разглобявайте сами!
- ◆ **Особено внимание трябва да се обръща на предпазването на печатащата глава на механизма по време на транспортиране или при складирането на апарата за по-продължителен период от време.**

1. Въведение

FP-300 е термопринтер с фискална памет, съответстващ на българското фискално законодателство. Възможностите му са съобразени с изискванията за обслужване на клиенти и финансовата отчетност. Подходящ е за работа в сферата на търговията и услугите.

Отпечатва фискален бон и електронна фискална лента върху хартиена ролка с ширина 80 mm.

Печатът се осъществява бързо и качествено върху термохартия. Може да се използва в:

- ✓ ресторанти и др. заведения за обществено хранене
- ✓ магазини и супермаркети
- ✓ аптеки и всички видове търговски обекти.

FP-300 осигурява пълна отчетност, както за управителя на търговския обект, така и за данъчните власти.

2. Технически характеристики

Показател	Данни
Вид на печата	Директен термопечат
Печатаща термоглава	max 72mm / 576точки
Придвижване на хартията	стъпково
Брой символи на ред	48
Плътност на печат	8 x 8 точки/mm
Скорост на печат	120 mm/sec
Шрифт	12 x 24 точки
Типове символи	Windows кодова таблица
Типове баркод	EAN13, EAN8, CODE 128
Термохартия	шир. 80mm , деб. 65-75µm, φ max 83mm
Брой артикули	13000
Брой записи във фискалната памет	1791 (в зависимост от големината на фискалната памет)
Размер на елек. контролна лента	496kbytes
Интерфейс	RS-232 интерфейс, тип RS-232C , max 115200 bps USB интерфейс, тип USB v1.1 slave
Микроконтролер	H8S2350 - 16 битов процесор
Фискална памет	1MB (варианти с 2MB или 4MB)
Консумация	50W max
Контрол на захранването	ON/OFF
Резачка за хартия	да , модел ACS-531 (039002) Model: 32AD
Адаптер	Вход: AC 100 - 240V , 1.3A , 50/60Hz Изход: DC 24V, 2A
Индикация	Първи LED - зелено - включен принтер Първи LED - червено - зает, изпълнение на команда Втори LED - червено - грешки (липса на хартия, отворен капак, край на хартия) Втори LED - червено мигане - грешка (прегаряне на принт. глава)
Управление	Бутон FEED (вариант без операт. дисплей) - придвижване на хартията

Операторски дисплей - опция	Буквено-Цифрова индикация, серийно управление
Брой редове и колони на индикацията	2 реда с 16 колони
Допълнително управление - опция	Допълнително 3 бутона за управление на менюто (когато има операторски дисплей) 1-ви бутон - ESC 2-ри бутон - ▶ 3-ти бутон - + 4-ти бутон - PF ← (аналогичен на FEED)
Тегло	Приблиз. 1.2 кг
Размери	145(Ш) mm X 195(Д) mm X 121(В) mm
Работни условия и влажност	5~40°C 35~85%RH
Условия на съхранение	-20~60°C 10~90%RH
Надежност и издръжливост	Принт. глава - 100 милиона импулса или 100км дължина на хартията Принт.механизъм - 10 милиона редове
Кабели	Стандартен RS-232 кабел
Опции	Операторски дисплей и допълнително управление, Външен клиентски дисплей, Сейф, USB A to B кабел

3. Общ вид на FP-300

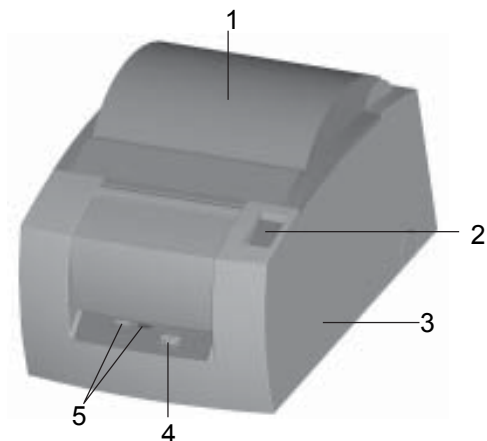
3.1 Принтер FP-300, вариант с дисплей, гледан отпред

- 1 - операторски дисплей
- 2 - капак за хартията
- 3 - бутон за отваряне
- 4 - основен корпус
- 5 - светодиодна индикация
- 6 - бутони за управление на менюто



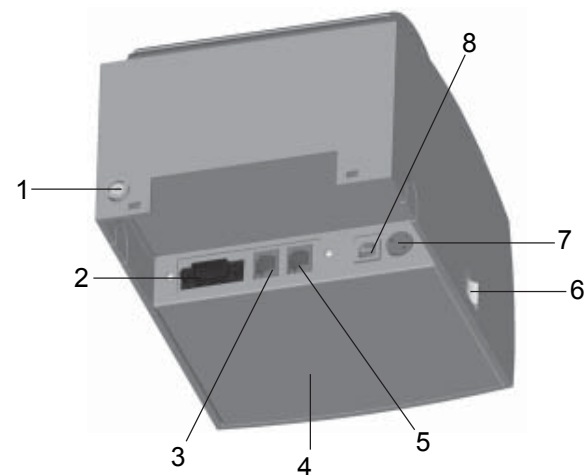
3.2 Принтер FP-300, вариант без дисплей и бутони за управление на менюто, гледан отпред

- 1 - капак за хартията
- 2 - бутон за отваряне на капака за хартия
- 3 - основен корпус
- 4 - бутон FEED
- 5 - светодиодна индикация



3.3 Принтер FP-300 гледан отзад

- 1 - пломба
- 2 - RS232 куплунг
- 3 - куплунг за външен клиентски дисплей
- 4 - метален долен корпус
- 5 - куплунг за сейф
- 6 - бутони ON/OFF
- 7 - куплунг AC/DC за адаптер
- 8 - USB куплунг



4. Експлоатация

4.1 Зареждане и смяна на хартия

- ✓ Включете принтера.
- ✓ Натиснете бутона за отваряне на капака за хартия.
- ✓ Поставете хартията като обърнете внимание на посоката на развиване, на края на лентата (да бъде равно изрязан и гладък), както и на посоката на движение през механизма.



- ◆ Непосредствено след печат главата на печатащия механизъм е силно нагрята. Изчакайте няколко минути преди да започнете подмяната на хартиената ролка!
- ◆ Не се опитвайте да печатите без заредена хартия в принтера!
- ◆ След поставяне на хартията не я издърпвайте със сила през принтерния механизъм.
- ◆ При смяна на хартията не допускайте попадането на кламери или каквито и да било твърди предмети в принтерния механизъм.

Принтерът FP-300 работи със следния размер хартия:

- ✓ ширина 80mm
- ✓ дебелина 65-75µm,
- ✓ максимален диаметър 83mm

4.2 Елиминиране проблема “задръстване с хартия”

- ✓ Изключва се захранването на принтера.
- ✓ Отваря се капака
- ✓ Отстранява се хартиената ролка от държача.
- ✓ Изваждат се всички хартиени парченца, останали там.
- ✓ Връща се хартиената ролка на мястото ѝ.
- ✓ Затваря се капака на принтера.
- ✓ Включва се принтера.

4.3 Поддръжка на принтера

- ✓ Принтерът се почиства със суха, а когато е силно замърсен, с (леко навлажнена (с вода) кърпа.
- ✓ Не употребявайте бензин или други разтворители и химикали за почистване на уреда.
- ✓ Желателно е валика да се почиства ежедневно с мек сух плат.
- ✓ Термоглавата се почиства от прах и петна:
 - след изключване на захранването на принтера
 - отваря се капака
 - използва се леко навлажнена кърпа.

- ◆ Не пипайте принтерния механизъм при включен принтер.
- ◆ Термоглавата не се почиства веднага след приключване на работа, защото е силна нагрята.

5. Управление на принтера

Фискалното устройство работи под управлението на приложна програма, комуникирайки с нея чрез асинхронен сериен канал за връзка RS232 или USB. То е предназначено да изпълнява предварително определен набор от команди, логически подредени в зависимост от вида на операциите, които трябва да се изпълнят. Приложната програма няма директен достъп до ресурсите на фискалното устройство, но може да извлича данни, свързани със състоянието на фискалното устройство и фискалната памет.

Фискалното устройство изпълнява следните операции:

- Запаметяване на серийния номер на фискалното устройство и номера на фискалната памет.
- Запаметяване на фискалните параметри: данъчен номер на данъчно задълженото лице, дата на въвеждане в експлоатация и др.
- Запаметяване на информация за собственика: име, адрес и др.
- Запаметяване на стойностите на продажбите и генериране на клиентски бон.
- Запаметяване на дневния оборот във фискалната памет и генериране на дневен отчет.
- Запаметяване на текста от фискалните бонове и дневните отчети в електронна контролна лента и отпечатването му преди Z-отчет.
- Генериране на отчети за реализираните продажби и съдържанието на фискалната памет.
- Отпечатване на отчети, генерирани от приложението.
- Извеждане на данни към приложната програма.

5.1 Данъчни категории и изчисляване на ДДС

Всяка продажба е причислена към определена данъчна категория (ДДС), която определя данъчната ставка, приложена към базовата цена за формиране цената на продажбата. Фискалният принтер може да работи с най-много 4 данъчни категории, обозначени обикновено с първите букви от азбуката на езика за съответната страна, за която е настроен фискалният принтер (ФП), за България – **А, Б, В и Г**.

За всяка от данъчните групи се задава данъчна ставка (в проценти), която трябва да бъде число не по-голямо от **99.00**, с не повече от два десетични знака. Част от четирите стандартни категории могат да се забраняват, чрез установяване на **Enabled_taxes** в команда **83 (53H)**. Командите за продажба приемат като параметър главните букви **А, Б, В, Г**.

Нетната стойност на продажбата се изчислява по формулата:

$$\text{net_amount} = \text{ROUND}(\text{sale_amount}/(1 + \text{tax_rate}))$$

Функцията **ROUND** извършва стандартно закръгляне до най-малката използвана единица валута (стотинки или левове при работа с цели числа).

Стойността на платимият данък се изчислява по формулата:

$$\text{tax_amount} = \text{sale_amount} - \text{net_amount}$$

5.2 Режи ми на работа на фискалното устройство

Фискалното устройство може да работи в два режима.

✓ Учебен режим

Устройството не е фискализирано. Всички данни, необходими за нормалната му работа са въведени и записани във фискалната памет с изключение на данъчния номер на собственика и данъчните ставки. Могат да се отворят и издават клиентски бонове, но винаги върху тях се изписва, че са нефискални. Могат да се извършват дневни финансови отчети с нулиране, но те не се записват във фискалната памет.

✓ Нормален режим

Устройството е фискализирано. Данъчният номер на собственика е въведен и записан във фискалната памет. Прилагат се всички фискални правила.

5.3 Състояния на фискалното устройство

Фискалният принтер може да се намира в няколко състояния. Преминаването му от едно състояние в друго не винаги е възможно. Управлението на принтера, както и преходите между състоянията, когато това е възможно, се осъществяват от приложната програма в Host (PC), която трябва да бъде строго съобразена с използвания протокол. При неправилно прилагане на протокола е възможно принтера да попадне в нежелано състояние или да бъде пропуснато преминаването му през дадено състояние, което съответно води до попадане на принтера в състоянието **ГРЕШКА**.

А) Начално състояние

В това състояние трябва да се установят датата и часът, да се програмира номера на фискалната памет и да се зададе серийния номер и кодът на държавата. **ТЕЗИ ОПЕРАЦИИ СЕ ИЗВЪРШВАТ ПРЕДИ ПРЕДАВАНЕ НА КЛИЕНТА САМО ОТ СЕРВИЗЕН СПЕЦИАЛИСТ!**

Трябва да се изпълнят следните команди в последователността, в която са дадени: **61 (3DH)** и **91 (5BH)**.

Б) Състояние след форматиране на фискалната памет

В това състояние трябва да се зададат името на валутата, броя десетични знаци и броя и размера на данъците.

След като се извършат тези операции фискалният принтер е готов да се предаде на клиента, който ще го ползва, т.е. в това състояние устройствата се държат в склада на производителя.

Трябва да се изпълни команда **83 (53H)**.

В) Състояние при предоставяне на клиент

В това състояние трябва да се зададат **“header”** и **“footer”**, които всъщност са началото и края на всеки бон. В **“header”**-а обикновено се записва информация за собственика (име на фирмата, адрес, БУЛСТАТ и др.), а във **“footer”**-а някакъв рекламен текст.

Трябва да се изпълни командата **43 (2BH)** толкова пъти колкото редове се установяват.

Г) Учебен режим

В това състояние ФП се намира докато не се фискализира. Възможно е издаването на бонове, като трябва да се има предвид, че дори и клиентските бонове в този режим се маркират като нефискални. Възможно е и извършването на дневен финансов отчет с нулиране (Z-отчет), но не се прави запис във фискалната памет. Зададен е данъчен номер, но той не е записан във фискалната памет и може да се променя. Отчетите на фискалната памет не се изпълняват. Нулиранията на паметта, ако има такива, не предизвикват запис във фискалната памет. Часовникът може да се сверява произволно.

Д) Фискализиран фискален принтер

В това състояние могат да се издават клиентски бонове, маркирани като фискални. При извършване на дневен отчет с нулиране (Z-отчет) се прави запис във фискалната памет. Сверяването на датата е допустимо само напред спрямо последния запис във фискалната памет. Данъчния номер се записва във ФП и повече не може да се променя. **НЕ Е ВЪЗМОЖНО** излизането на принтера от фискален режим без смяна на фискалната памет.

Преди фискализация трябва да се установи данъчния номер на притежателя на устройството, ако вече не е зададен (команда **98 (62H)**), и после да се изпълни командата за **72 (48H)**.

Е) Необратима грешка във фискалния принтер

В това състояние фискалният принтер попада в случай, че е установена сериозна техническа или логическа грешка при работа на устройството, както и в случай на неизправност на модула фискална памет. В този режим след включване на принтера се печата с удебелен шрифт **“ФАТАЛНА ГРЕШКА: 4”**. Принтерът отказва да изпълнява команди за отваряне на фискални бонове, и такива, свързани със запис във фискалната памет. Могат да се изпълняват само диагностични команди и периодични отчети.

Необходимо е зануляване на RAM и поставянето на нов модул фискална памет, поради това, че този, с който се е работило до настъпване на грешката, е превключен в **READONLY** режим.

ТЕЗИ ОПЕРАЦИИ Е НЕОБХОДИМО ДА БЪДАТ ИЗВЪРШВАНИ ОТ СЕРВИЗЕН СПЕЦИАЛИСТ.

Събитията довеждащи до това състояние са:

- ✓ Невъзможно извършване на верен запис във фискалната памет.
- ✓ Невалидна контролна сума на данъчен номер, сериен номер, номер на фискалната памет или някой от записите с данъчни ставки.
- ✓ Неразпознаване формата на модула фискална памет.
- ✓ Ако при проверката на фискалната памет след включване на принтера се намерят повече от три невалидни контролни суми на фискален запис от дневен отчет.

Текущото състояние на устройството е кодирано в поле с дължина 6 байта, което се предава в рамката на всяко съобщение от фискалния принтер. Следва описание на всеки байт от това поле:

Байт 0:	Общо предназначение
0.7	Резервиран.
0.6	Резервиран.
0.5	Обща грешка - това е OR на всички грешки, маркирани с '#'. Механизмът на печатащото устройство има неизправност.
0.4 #	Не е свързан клиентски дисплей.
0.3	Часовникът не е установен.
0.2	Кодът на получената команда е невалиден.
0.1 #	Получените данни имат синтактична грешка.
0.0 #	
Байт 1:	Общо предназначение
1.7	Резервиран.
1.6	Електронната контролна лента е отпечатана.
1.5	Капакът на принтера е отворен.
1.4 #	Установено е разрушаване на съдържанието на оперативната памет (RAM) след включване.
1.3 #	Слаба батерия (Часовникът за реално време е в състояние RESET).
1.2 #	Извършено е зануляване на оперативната памет.
1.1 #	Изпълнението на командата не е позволено в текущия фискален режим.
1.0	При изпълнение на командата се е получило препълване на някои полета от сумите. Статус 1.1 също ще се установи и командата няма да предизвика промяна на данните в принтера.

(Байт 2:	Общо предназначение
2.7	Резервиран.
2.6	Електронната контролна лента не е празна.
2.5	Отворен е служебен бон.
2.4	Близък край на електронната контролна лента (90% запълнена).
2.3	Отворен е фискален бон.
2.2	Край на електронната контролна лента (95% запълнена).
2.1	Останала е малко хартия.
2.0 #	Свършила е хартията. Ако се вдигне този флаг по време на команда, свързана с печат, то командата е отхвърлена и не е променила състоянието на принтера.
Байт 3:	За състояние на ключетата
3.7	Резервиран.
3.6 = 1	Ако Sw7 е в положение ON. Скорост на предаване на серийния порт.
3.5 = 1	Ако Sw6 е в положение ON. Скорост на предаване на серийния порт.
3.4 = 1	Ако Sw5 е в положение ON. Не се използва.
3.3 = 1	Ако Sw4 е в положение ON. Работа с дисплей с 1251 кодова таблица.
3.2 = 1	Ако Sw3 е в положение ON. Задава режим "прозрачен дисплей".
3.1 = 1	Ако Sw2 е в положение ON. Определя поведението при разширен клиентски бон.
3.0 = 1	Ако Sw1 е в положение ON. Разрешава автоматично отрязване на бона.
Байт 4:	За фискалната памет
4.7	Резервиран.
4.6	Резервиран.
4.5	OR на всички грешки, маркирани с ** от байтове 4 и 5.
4.4 *	Фискалната памет е пълна.
4.3	Има място за по-малко от 50 записа във ФП.
4.2	Зададени са сериен номер и номер на фискалната памет.
4.1	Зададен е данъчният номер.
4.0 *	Има грешка при запис във фискалната памет.
Байт 5:	За фискалната памет
5.7	Резервиран.
5.6	Резервиран.
5.5	Не се използва.
5.4	Зададени са поне веднъж данъчните ставки.
5.3	Принтерът е във фискален режим.
5.2 *	Последният запис във ФП не е успешен.
5.1	Фискалната памет е форматирана.
5.0 *	Фискалната памет е установена в режим READONLY (заклучена).

5.4 Прекъсване на захранването

Във всеки момент състоянието на принтера е отразено в неговите байтове на състоянието. Когато принтера се включи след като е спирало захранването, приложната програма, чрез командите **76 (4АН)** и **103 (67Н)** трябва да се осведоми за състоянието на принтера.

Приложната програма трябва да вземе решение за по нататъшното поведение в зависимост от състоянието на принтера. Гарантира се, че фискалната памет няма да се повреди от спиране на захранването, както и че натрупаните суми в оперативната памет ще бъдат валидни. Ако е отпаднало захранването по време на печат, то след включването на принтера той ще отпечата един ред **"** СПАД НАПРЕЖЕНИЕ **"** с широки букви и ще довърши печата.

5.5 Издаване на служебни и фискални бонове

А) СЛУЖЕБНИ бонове

Бонът първо се отваря, след това се отпечатва текст и накрая се затваря. Използват се командите **48 (30Н)**, неограничен брой пъти **42 (2АН)** и накрая **39 (27Н)**.

Б) ФИСКАЛНИ бонове

Първо се отваря фискален бон, регистрират се продажбите, извършва се плащането и накрая бона се приключва.

Използват се командите **48 (30Н)**, **49 (31Н)**, **51 (33Н)**, **52 (34Н)**, **53 (35Н)**, **54 (36Н)**, **58 (3АН)** и **56 (38Н)**.

Накрая на деня се извършва дневен финансов отчет с нулиране (Z-отчет), за да се запише информацията във фискалната памет. Това става с командата **69 (45Н)**. Преди това електронната контролна лента трябва да е отпечатана докрай и нулирана.

5.6 Електронна контролна лента

Принтерът запомня всеки ред от фискалните бонове, X- и Z-отчетите във енергонезависима флаш памет. Данните от контролната лента трябва да бъдат отпечатани и изтрети преди Z-отчета с команда **120 (78Н)**, подкоманди **'PS'** или **'PL'** и **'E'**. Ако електронната контролна лента се напълни преди края на деня, то тя трябва да се отпечата и изтрие, за да се продължи работата. Допустимо е да има повече от една контролна лента на Z-отчет.

Два флага от статус-байтовете предупреждават за близък край на контролната лента (10% свободни) и край на контролната лента (5% свободни). Ако е вдигнат флагът "край на контролната лента", следните команди са забранени: **38** (Отваряне на служебен бон), **42** (Свободен текст в служебен

бон), **48** (Отваряне на фискален бон), **49** (Регистриране на продажба), **52** (Регистриране и показване на дисплея), **54** (Печат на фискален текст), **58** (Продажба на артикул) и **84** (Печат на баркод). Приложната програма може да получи информация за състоянието на контролната лента с команда **120**, подкоманда 'I'.

5.7 Генериране на отчети

Отчетите се генерират изцяло от фискалния принтер при получаване на съответната команда от РС. При тези отчети не е възможно потребителската програма да прави каквито и да е промени във вида на отчетите, т.е. те изглеждат така, както са предефинирани във ФП. Предизвикват се с командите:

- 50 (32H)** - отчет промени на данъчните ставки и десетичните знаци.
- 69 (45H)** - дневен финансов отчет с или без нулиране.
- 108 (6CH)** - дневен финансов отчет с или без нулиране и с разпечатка на сумите по артикули.
- 79 (4FH) / 95 (5FH)** - съкратен финансов отчет от дата до дата / от номер до номер на фискален запис.
- 73 (49H) / 94 (5EH)** - периодичен финансов отчет от дата до дата / от номер до номер на фискален запис.

5.8 Протокол на ниско ниво

А) Тип на протокола - Master (Host) / Slave

Фискалният принтер изпълнява командите изпратени му от Host и връща съобщение, зависещо от резултата.

Фискалният принтер не може да инициира комуникация. Само съобщения, които са резултати от изпълнението на получени команди се изпращат до Host.

Съобщенията в протокола са или пакетирани съобщения или единични байтове.

Фискалният принтер поддържа комуникация по RS232 при скорости на обмен **1200, 2400, 4800, 9600, 19200, 38400, 57600** и **115200 b/s, 8N1**. Скоростта се задава от конфигурационни битове 6, 7 и 8. Поддържа се и USB връзка, която се активира автоматично при включване на принтера с USB кабел към РС.

Б) Последователност на съобщенията

Host изпраща пакетирани съобщения, съдържащо командата към принтера. ФП извършва исканата операция и отговаря с пакетирани съобщение отговор.

Host трябва да чака отговора от принтера преди да изпрати друго съобщение.

Протоколът използва непакетирани кодове с дължина един байт, за обработката на необходими паузи и грешни състояния.

В) Непакетирани съобщения, TIME-OUT

При нормална работа на всички съобщения от Host, Slave отговаря не по-късно от 60 ms или с пакетирани съобщение или с еднобайтов код. Host трябва да има 500ms time-out за получаване на отговор от Slave. Ако за това време не се получи никакъв отговор, той трябва да предаде съобщението отново със същия пореден номер и същата команда. При няколко неуспешни опита, Host трябва да индицира, че няма връзка с фискалния принтер или има хардуерна грешка.

Непакетирани съобщения се състоят от един байт и те са:

а) **NAK 15H**

Този код се изпраща от Slave когато открие грешка в контролната сума или формата на полученото съобщение. Когато Host получи **NAK**, той трябва да предаде отново съобщение със същия пореден номер

б) **SYN 60H**

Този код се изпраща от Slave, когато получи команда, за която е необходимо по-дълго време за изпълнение. **SYN** се изпраща на всеки 60 ms, докато не е готово пакетирани съобщение за отговор

Г) Пакетирани съобщения

а) Host към принтер (Send)

<01><LEN><SEQ><CMD><DATA><05><BCC><03>

б) Принтер към Host. (Receive)

<01><LEN><SEQ><CMD><DATA><04><STATUS><05><BCC><03>

Където:

<01> Preamble

дължина: 1 байт

стойност: 01H

<LEN> Брой байтове от <01> (без него) до <05> (вкл.) плюс фиксирано отместване от **20H**

дължина: 1 байт

стойност: 20H - FFH

<SEQ> Пореден номер на рамката

дължина: 1 байт

стойност: 20H - 7FH

Фискалният принтер записва същия **<SEQ>** в съобщението отговор. Ако ФП получи съобщение със същото **<SEQ>**, като последното получено от него съобщение, то той не извършва действие, а повтаря последното изпратено от него съобщение.

<CMD> Код на командата

дължина: 1 байт

стойност: 20H - 7FH

ФП записва същия **<CMD>** в съобщението отговор. Ако принтерът получи несъществуващ код, той отговаря с пакетирани съобщение с нулева дължина на полето за данни и установява съответния статус бит.

<DATA> Данни

дължина: 0 - 213 байта за Host към принтер.
0 - 218 байта за Принтер към Host.
стойност: 20H – FFH и допълнително 09H и 0AH.

Форматът и дължината на областта за данни зависи от командата. Ако командата няма данни то дължината на това поле е нула. Ако има синтактична грешка в данните се установява съответния статус бит и се връща пакетирано съобщение с нулева дължина на полето за данни.

<04> Разделител (само за принтер към Host съобщения)

дължина: 1 байт
стойност: 04H

<STATUS> Полето с текущото състояние на фискалното устройство

дължина: 6 байта
стойност: 80H - FFH

<05> Postamble

дължина: 1 байт
стойност: 05H

<BCC> Контролна сума (0000H-FFFFH)

дължина: 4 байта
стойност: 30H - 3FH

Сумата включва от **<01>** без него до **<05>** вкл. Всяка цифра от двата байта се предава като ѝ се прибави 30H. Например сумата **1AE3H** се представя като **31H,3AH,3EH,33H**.

<03> Terminator

дължина: 1 байт
стойност: 03H

5.9 Композиране на съобщения, синтаксис и използвани означения

а) Областта за данни е зависима от командата.

б) Параметрите изпратени до принтера могат да бъдат разделени със запетая и / или да бъдат с фиксирана дължина.

в) Наличието на запетая между параметрите показва, че тя е задължителна.

Когато отделните параметри са заградени в < > това означава, че те са задължителни, но самите скоби не се съдържат в съобщението.

Когато даден параметър е заграден в [] скоби, това означава, че той не е задължителен. Самите скоби също не се предават в съобщението.

Символите с ASCII кодове под **32 (20H)** имат специално значение и

употребата им е явно посочена в описанието там, където е необходимо. Ако по някакви причини трябва да изпратим такъв символ (например в ESCAPE-команда към дисплея), то той трябва да се предшества от **16 (10H)** и да му се добави отместване **40H**.

Пример: Когато за областта за данни пишем - **2500,100,Text**, то в областта за данни има **2D 32 35 30 30 2C 31 30 30 2C 54 65 78 74**, където всяко шестнайсетично число представлява ASCII стойност.

6. Отчети и действия, генерирани без компютър за фискален принтер DATECS FP-300

6.1 Версия без операторски дисплей

При включване на принтера се задържа бутонът <LF>. След отпускането му принтерът отпечатва списък на командите, които могат да се изпълнят:

1. Изход
2. Диагностика
3. X-отчет
4. Печат на контролна лента
5. Z-отчет
6. Периодичен отчет
7. Затваряне на бон.

Изборът на команда става с натискане на бутонът <LF>. При това принтерът избира следващия ред от менюто и издава поредица от кратки звукови сигнали с брой, съответстващ на номера му. Ако бутонът се задържи за три секунди, командата започва да се изпълнява. Излизането от режима става при задържане за 3 секунди на бутонът <LF> при пореден номер от менюто 1 (“Изход”).

Ако към принтера е свързан клиентски дисплей, на него се показва действието, което ще се изпълни при задържане на бутоната.

Команди:

“Изход”

Преминава в нормален режим на работа на принтера.

“Диагностика”

Отпечатва диагностична информация. Идентично на изпълнение на команда 71.

“X-отчет”

Отпечатва дневен отчет без нулиране. Идентично на изпълнение на команда 69 с данни “2”.

“Печат на контролна лента”

Отпечатва съкратената контролна лента с шрифт с половин височина. Идентично на изпълнение на команда 120 с данни “PS”.

“Z-отчет”

Изтрива контролната лента и след това отпечатва дневен отчет с нулиране и запис във ФП. Няма да се изпълни, ако преди това контролната лента не е отпечатана докрай. Еквивалентно е на изпълнение на команда 120 с данни “E” и команда 69 с данни “0”.

“Периодичен отчет”

Отпечатва съкратен периодичен отчет за целия период на употреба (от фискален запис 1 до последния запис във ФП). Еквивалентно на изпълнение на команда 95 с подходящи входни данни.

“Затваряне на бон”

Предназначено е за аварийно приключване на бон, ако принтерът е оставен в това състояние. Извършват се следните действия:

- ✓ Ако е отворен служебен бон, затваря го (еквивалентно на команда 39).
- ✓ Ако е отворен фискален бон, проверява дали е платена цялата сума. Ако не е, регистрира се плащане в брой (Еквивалентно на команда 53 с данни “”). След това се затваря фискалния бон (команда 56). Командата няма да мине, ако е отворен разширен фискален бон (фактура) и не е въведена информацията за купувача с команда 57.

Проверките за допустимост на горните действия са същите, както при изпълнението на съответните команди. Примерно не можете да печатите отчет при отворен служебен или фискален бон, както и при липса на хартия.

Докато е в режим “меню”, принтерът не изпълнява команди от серийния порт.

6.2 Версия с операторски дисплей

За избор се използват четирите бутоната. Текущото действие се показва на дисплея. В режим “МЕНЮ” се влиза и излиза с бутон <Escape>. Действие на бутоните:

<Escape>

Отказ от операция.

<Избор> (Стрелка наляво)

Избор на действие от менюто или движение на курсора при задаване на дата, час или номер.

<Промяна> (+)

Промяна на цифрата над курсора или избор “Да” / “Не”. При кратко натискане тя се увеличава с 1. При задържане над една секунда започва да се променя със скорост около 8 в секунда до отпускането. При достигане на максималната допустима стойност автоматично се превърта.

<Enter>

Потвърждение на избрано действие, въведени данни или избор “Да” / “Не”.

Действия, които могат да се извършат от менюто:

1. Диагностика
2. X-отчет
3. Печат на контролна лента
4. Z-отчет
5. Отчет по дата на фискален запис
6. Отчет по номер на фискален запис
7. Месечен отчет
8. Годишен отчет
9. Отчет по оператори
10. Установяване на дата и час
11. Затваряне на бон
12. Отказване на бон

Описание на действията:**“Диагностика”**

Отпечатва диагностична информация. Идентично на изпълнение на команда **71**.

“X-отчет”

Отпечатва дневен отчет без нулиране. Идентично на изпълнение на команда **69** с данни **“2”**.

“Печат на контролна лента”

Отпечатва съкратената контролна лента с шрифт с половин височина. Идентично на изпълнение на команда **120** с данни **“PS”**.

“Z-отчет”

Изтрива контролната лента и след това отпечатва дневен отчет с нулиране и запис във ФП. Няма да се изпълни, ако преди това контролната лента не е отпечатана докрай. Еквивалентно е на изпълнение на команда **120** с данни **“E”** и команда **69** с данни **“0”**.

“Отчет по дата на фискален запис”

Въвеждат се начална и крайна дата и се избира между съкратен и подробен отчет, след което отчетът се отпечатва. Начална дата по подразбиране е датата на фискализация, а крайна – текущата дата. Идентично на команда **79** или **94** със съответните входни данни.

“Отчет по номер на фискален запис”

Въвеждат се начален и краен номер на фискален запис и се избира между съкратен и подробен отчет, след което отчетът се отпечатва. Начален номер по подразбиране е 1, а краен – последният запис във фискалната памет. Идентично на команда **73** или **95** със съответните входни данни.

“Месечен отчет”

Избира се месец и година и се отпечатва съкратен периодичен отчет от първо до последно число за съответния месец. Ако няма данни за целия месец, отпечатва се само реалният период. Идентично на изпълнение на команда **79** или **94** с подходящи входни данни.

“Годишен отчет”

Избира се година и се отпечатва съкратен периодичен отчет от 1 януари до 31 декември за съответната година. Ако няма данни за цялата година, отпечатва се само реалният период. Идентично на изпълнение на команда **79** или **94** с подходящи входни данни.

“Отчет по оператори”

Отпечатва отчет по оператори. Еквивалентно на изпълнение на команда **105**.

“Установяване на дата и час”

Набира се нова стойност на датата и часа и след потвърждение се сверява часовника на принтера. Вазат всички ограничения за задаване на нови дата и час. Еквивалентно на изпълнение на команда **61** със съответните входни данни.

“Затваряне на бон”

Предназначено е за аварийно приключване на бон, ако принтерът е оставен в това състояние. Извършват се следните действия:

- ✓ Ако е отворен служебен бон, затваря го (еквивалентно на команда **39**).
- ✓ Ако е отворен фискален бон, проверява дали е платена цялата сума. Ако не е, регистрира се плащане в брой (Еквивалентно на команда **53** с данни **“”**). След това се затваря фискалния бон (команда **56**). Командата няма да мине, ако е отворен разширен фискален бон (фактура) и не е въведена информацията за купувача с команда **57**.

“Отказване на бон”

Предизвиква анулиране на фискален бон в случаите, когато това е допустимо. Еквивалентно на изпълнение на команда **60**.

При отказано изпълнение на команда на дисплея се показва за около 2 секунди текст с описание на грешката.

Проверките за допустимост на горните действия са същите, както при изпълнението на съответните команди. Примерно не можете да печатите отчет при отворен служебен или фискален бон, както и при липса на хартия.

Докато е в режим **“меню”**, принтерът не изпълнява команди от серийния порт.

7. Списък на командите по предназначение

Този раздел съдържа списъка от команди на фискалния принтер, разделени в групи в зависимост от тяхното предназначение:

ИНИЦИАЛИЗАЦИЯ

29H (41)	Промяна положението на конфигурационните "ключета".
2BH (43)	Установяване на HEADER и FOOTER и опции на печат.
3DH (61)	Установяване на дата и час.
48H (72)	Фискализация.
53H (83)	Установяване на множител, десетични знаци, име на валута и забранените данъци.
57H (87)	Задаване име на департамент.
5BH (91)	Програмиране на серийния номер и номера на фискалната памет.
62H (98)	Установяване на данъчния номер.
65H (101)	Задаване на парола на оператор.
66H (102)	Задаване на име на оператор.
6BH (107)	Дефиниране и отчитане на артикули.
73H (115)	Зареждане на графично лого.

ПРОДАЖБИ

26H (38)	Отваряне на служебен бон.
27H (39)	Затваряне на служебен бон.
2AH (42)	Печатане на свободен текст в служебен бон.
30H (48)	Отваряне на фискален бон.
31H (49)	Регистриране на продажба.
33H (51)	Под сума.
34H (52)	Регистриране на продажба и показване на дисплея.
35H (53)	Изчисляване на сбор (Плащане).
36H (54)	Печатане на фискален свободен текст.
38H (56)	Затваряне на фискален бон.
39H (57)	Печат на информация за клиента.
3AH (58)	Регистриране продажба на програмиран артикул.
3CH (60)	Прекратяване (анулиране) на фискален бон.
46H (70)	Служебен внос и износ.
54H (84)	Печат на баркод.
6DH (109)	Печат на дублиращ бон.

ПРИКЛЮЧВАНЕ НА ДЕНЯ

45H (69)	Дневен финансов отчет (с или без нулиране).
6CH (108)	Разширен дневен финансов отчет (с разпечатка на артикулите).
75H (117)	Разширен дневен финансов отчет (с разпечатка на департаментите).
78H (120)	Работа с електронната контролна лента.

ОТЧЕТИ

32H (50)	Отчет на промените в данъчни ставки и десетичните знаци през съответния период.
49H (73)	Детайлен отчет на фискалната памет (от номер до номер).
4FH (79)	Съкратен отчет на фискалната памет (от дата до дата).
5EH (94)	Детайлен отчет на фискалната памет (от дата до дата).
5FH (95)	Съкратен отчет на фискалната памет (от номер до номер).
69H (105)	Отчет оператори.
6FH (111)	Отчет по артикули.

ИНФОРМАЦИЯ КЪМ HOST

3EH (62)	Връща датата и часа.
40H (64)	Информация за последния фискален запис.
41H (65)	Информация за сумите за деня.
44H (68)	Брой на свободните записи във фискалната памет.
4AH (74)	Получаване на статус-байтовете.
4CH (76)	Статус на фискалната транзакция.
51H (81)	Връщане на напрежение и температура.
56H (86)	Дата на последен запис във фискалната памет.
58H (88)	Информация за натрупаните суми в департамент.
5AH (90)	Получаване на диагностична информация.
61H (97)	Получаване на данъчните ставки.
63H (99)	Получаване на данъчния номер.
67H (103)	Информация за текущия бон.
6EH (110)	Получаване на информация за суми по типове плащане.
70H (112)	Получаване на информация за оператор.
71H (113)	Получаване номера на последния отпечатан документ.
72H (114)	Получаване информация за фискален запис или зададен период.
74H (116)	Четене на блок фискална памет.

ПРИНТЕРСКИ КОМАНДИ

2CH (44)	Придвижване на хартията.
2DH (45)	Отрязване на хартията.

ДИСПЛЕЙ

21H (33)	Изчистване на дисплея.
23H (35)	Показване на текст (долен ред).
2FH (47)	Показване на текст (горен ред).
3FH (63)	Показване на датата и часа.
50H (80)	Звуков сигнал.
64H (100)	Дисплей - пълен контрол.

ДРУГИ

46H (70)	Служебно въвеждане и извеждане на пари.
47H (71)	Печат на диагностична информация.
50H (80)	Издаване на звуков сигнал.
59H (89)	Програмиране на производствената тестова област.
6AH (106)	Отваряне на чекмедже.

СЕРВИЗНИ КОМАНДИ

7EH (126)	Сервизно изтриване на електронна контролна лента.
7FH (127)	Сервизен софтуерен RAM ресет.

8. Подробно описание на командите

Забележка: Всички примери предполагат работа с фискален принтер, конфигуриран за България. Там, където има особености в зависимост от държавата, е направено уточнение.

21h (33) ИЗЧИСТВАНЕ НА ДИСПЛЕЯ

Област за данни: Няма данни

Отговор: Няма данни

Изпраща се команда за изчистване на дисплея. Ако е отворен фискален бон и **Sw3** е OFF, изчиства се само долния ред.

23h (35) ПОКАЗВАНЕ НА ТЕКСТ НА ДОЛНИЯ РЕД НА ДИСПЛЕЯ

Област за данни: <Text>

Отговор: Няма данни

Text Текст до 20 символа, който се изпраща директно към дисплея. Преди него се изпраща команда за позициониране и изчистване на долния ред.

26h (38) ОТВАРЯНЕ НА СЛУЖЕБЕН БОН

Област за данни: Няма данни

Отговор: **Allreceipt, ErrCode**

Allreceipt Броят на всички издадени бонове (фискални и служебни) от последното приключване на деня до момента (4 байта).

ErrCode Код на грешката при неуспешно изпълнена команда (1 байт).

ФП извършва следните действия:

- Отпечатва header.
- Отпечатва данъчния номер на продавача.
- Връща отговор, съдържащ **Allreceipt**.

Командата не може да се изпълни, ако:

- Фискалната памет не е форматирана.
- Има отворен фискален бон.
- Вече е отворен служебен бон.
- Часовникът не е сверен.

27h (39) ЗАТВАРЯНЕ НА СЛУЖЕБЕН БОН**Област за данни:** Няма данни**Отговор:** *Allreceipt***Allreceipt** Броят на всички издадени бонове (фискални и служебни) от последното приключване на деня до момента /4 байта/.

ФП извършва следните действия:

- Отпечатва се footer.
- Отпечатва се поредния номер, датата и часа на документа
- Отпечатва се с широк печат “СЛУЖЕБЕН БОН”.
- Връща се отговор, съдържащ *Allreceipt*.

Ако е вдигнат S1.1 командата не е изпълнена защото в момента не е отворен служебен бон.

29h (41) ЗАДАВАНЕ ПОЛОЖЕНИЕТО НА “КЛЮЧЕТАТА”**Data field:** [*<Switches>*]**Response:** Няма данни**Switches** 8 байта със стойност ‘0’ или ‘1’ – конфигурационните “ключета”.

Принтерът няма хардуерни ключета и използва за целта област във флаш-паметта. Установяването им става с тази команда. Освен това командата записва във флаш-паметта и графичното лого, височината на баркода, плътността на печат и дължината на импулса за отваряне на чекмедже. След RAM ресет стойностите им се възстановяват от тези във флаша.

Ако командата няма данни, то се запазват старите стойности на “ключетата” и се записват останалите данни.

Ключе	Функция
Sw1	Автоматично отрязване на хартията
Sw2	Поведение при разширен клиентски бон (фактура)
Sw3	Режим прозрачен дисплей
Sw4	Работа с дисплей с 1251 кодова таблица
Sw5	Не се използва
Sw6	Скорост на серийния порт
Sw7	Скорост на серийния порт
Sw8	Скорост на серийния порт

Sw6	Sw7	Sw8	Скорост
0	0	0	1200 bps
0	0	1	2400 bps
0	1	0	4800 bps
0	1	1	9600 bps
1	0	0	19200 bps
1	0	1	38400 bps
1	1	0	57600 bps
1	1	1	115200 bps

2Ah (42) ПЕЧАТАНЕ НА СВОБОДЕН ТЕКСТ В СЛУЖЕБЕН БОН**Област за данни:** *Text***Отговор:** Няма данни**Text** Текст до 36 символа. Символите след 36-я се отрязват.

Ако е вдигнат S1.1, значи в момента не е отворен служебен бон и текста не е отпечатан.

2Bh (43) УСТАНОВЯВАНЕ НА HEADER И FOOTER И ОПЦИИ ЗА ПЕЧАТ**Област за данни:** *<Item><Text>***Отговор:** Зависи от областта за данни

HEADER се състои от 6 реда текст, които се отпечатват в началото на всеки фискален или служебен бон. За нормална работа на принтера е необходимо да се зададат поне 2 реда Header.

FOOTER се състои от 2 линии текст, които се отпечатват в края на всеки бон. **HEADER** и **FOOTER** се центрират автоматично.

Тази команда трябва да се изпълни до 8 пъти, за да се зададат всичките линии на **HEADER** и **FOOTER**.

Item

Един символ със следното значение:

‘0’ до ‘7’ е номера на линията, която се задава. Линиите на **HEADER** са с номера от 0 до 5, а тези на **FOOTER** – 6 и 7.

‘A’ Автоматично форматиране на продажбите като за фактура (4 отделни реда).

‘B’ Задава височината на баркода в пиксели (0.125 mm). Възможни стойности от 24 (3 mm) до 240 (30 mm). Баркодът се печати с команда **84 (54H)**.

- 'C' Разрешаване / забраняване на предварителен автоматичното отрязване на хартията след всеки документ. След включване на принтера поведението на принтера се определя от ключе **Sw1**.
- 'D' Задава плътност на печат. Възможни стойности:
 '1': Много блед
 '2': Блед
 '3': Нормален
 '4': Плътен
 '5': Много плътен
- 'E' Разрешаване / забраняване на печата на общата сума в **EUR** при първата команда за плащане (53) във фискален бон. По подразбиране печатът е забранен. Опционално командата задава и валидния курс **EUR / ЛВ**. Синтаксис на данните:
<Enable>[,Rate]
Enable Флаг за забрана / разрешаване на печата. Един байт: '0' или '1'.
Rate Обменен курс. Плаващо число с до 8 значещи цифри и 5 десетични знака. Ако липсва, запазва се старата стойност. Ако е **0.00000**, то стойност в евро не се печати независимо от **Enable**.
- 'L' Разрешаване / забраняване печата на графичното лого непосредствено преди HEADER-а. Логото се дефинира с команда **115**. Данните **Text** са във формат **H>,<Enable>**. **H** е височината на логото в пиксели, а **Enable** е един байт със стойност '1' (разрешено) или '0' (забранено).
- 'N' Разрешаване / забраняване на отпечатването на името на департамента в началото на всеки фискален бон.
- 'T' Разрешаване / забраняване на отпечатването на натрупания ДДС за бона в нормален (не разширен) фискален бон.
- 'X' Разрешаване / забраняване на автоматичното генерирането на импулс за отваряне на чекмедже при команди **53 (35H)** и **70 (46H)**.
- 'I' Дава възможност да прочетем стойностите, зададени по-рано с команда **43**. След буквата 'I' следва точно още един символ, съвпадащ с някой от по-горните.

Text

Текст до 48 символа, като:

Ако **<Item>** е цифра от '0' до '7' – текста от който се състои съответната линия.

Ако **<Item>** = 'A' – един символ '0' или '1', като '0' забранява, а '1' разрешава форматирането тип "фактура". Ако е разрешено, тогава за всяка продажба се отпечатват по 4 реда - за име,

единична цена, количество и цена с данъчна група.

Ако **<Item>** = 'B' – Число, задаващо височината в пиксели.

Ако **<Item>** = 'C' – един символ '0' или '1', като '0' забранява, а '1' разрешава автоматичното отрязване на бона.

Ако **<Item>** = 'D' – Плътността на печат (от 1 до 5).

Ако **<Item>** = 'E' – Връща се **Enable,Rate**, където **Enable** е флагът забранено / разрешено, а **Rate** е текущият програмиран обменен курс.

Ако **<Item>** = 'L' – Връща се **H,Enable**, където **H** е височината на графичното лого, а **Enable** е флагът забранено / разрешено. Ако **<Item>** = 'N' – един символ '0' или '1', като '0' забранява, а '1' разрешава отпечатването на името на департамента в началото на всеки фискален бон.

Ако **<Item>** = 'T' – един символ '0' или '1', като '0' забранява, а '1' разрешава отпечатването на натрупания ДДС в нормален (не разширен) фискален бон.

Ако **<Item>** = 'X' – един символ '0' или '1', като '1' забранява, а '0' разрешава автоматичното отваряне на чекмедже при команди **53 (35H)** и **70 (46H)**.

2Ch (44) ПРИДВИЖВАНЕ НА ХАРТИЯТА

Област за данни: **[Lines]**

Отговор: Няма данни

Lines Броят на редовете, с които да бъде придвижена хартията. Трябва да бъде положително число не по-голямо от 99 (1 или 2 байта). Ако параметър липсва, подразбира се 1 ред.

2Dh (45) ОТРЯЗВАНЕ НА ХАРТИЯТА

Област за данни: Няма данни

Отговор: Няма данни

Предизвиква отрязването на хартията. Трябва да се има предвид, че програмата трябва да се погрижи за придвижването на хартията поне с два реда, иначе е възможно отрязване на края на бона. Ако принтерът е в режим "АВТОМАТИЧНО РЯЗАНЕ", той сам позиционира коректно хартията преди рязането, а командата е излишна.

При блокиране на режещия механизъм трябва да се извади хартията (ако има такава) от резачката, и да се изключи и включи принтера – резачката ще се позиционира в изходно положение.

2F (47) ПОКАЗВАНЕ НА ТЕКСТ НА ГОРНИЯ РЕД НА ДИСПЛЕЯ

Област за данни:	<i>Text</i>
Отговор:	Няма данни
Text	Текст до 20 символа, който се изпраща директно към дисплея. Преди него се изпраща команда за позициониране и изчистване на горния ред. Командата се отхвърля, ако е отворен фискален бон и Sw3 е OFF .

30h (48) ОТВАРЯНЕ НА ФИСКАЛЕН (КЛИЕНТСКИ) БОН

Област за данни:	<i><OpCode>, <OpPwd>, <TillNmb>[, <Invoice>]</i>
Отговор:	<i>Allreceipt, FiscReceipt</i>
OpCode	Номер на оператор (1 до 16)
OpPwd	Операторска парола (4 до 6 цифри)
TillNmb	Номер на департамент /цяло число от 1 до 64/
Invoice	Един символ със стойност "I". Наличието му предизвиква отпечатването на разширена клиентска бележка (фактура). Автоматично след данъчния номер се отпечатва номера на фактурата, а след първото плащане разпечатка на сумите по данъчни групи. След плащането трябва да се отпечата информация за купувача с команда 57 (39h) .
Allreceipt	Броят на всички издадени бонове (фискални и служебни) от последното приключване на деня до момента (4 байта)
FiscReceipt	Броят на всички издадени фискални бонове от последното приключване на деня до момента /4 байта/.

ФП извършва следните действия:

- Отпечатва се **HEADER**.
- Отпечатва се БУЛСТАТ.
- Ако е разрешено с команда **43**, подкоманда 'N', отпечатва името на департамента.
- Отпечатва се номер и име на оператор и номер на департамент.
- Връщат се *AllReceipt* и *FiscReceipt*.

Командата няма да бъде изпълнена успешно, ако:

- Има отворен фискален или служебен бон.
- Вече е издаден максималния брой бонове за деня.
- Фискалната памет е пълна.
- Фискалната памет е повредена.
- Липсва код или парола на оператор, или номер на касово място.
- Header съдържа по-малко от 2 реда.
- Не е зададен данъчния номер.
- Не е вярна операторската парола.

- Часовникът не е сверен.
- Електронната контролна лента е пълна.

При три грешни операторски пароли принтерът блокира и трябва да се изключи и включи за продължаване на работата.

31h (49) РЕГИСТРИРАНЕ (ПРОДАЖБА) НА СТОКА

Област за данни:

[<L1>][<Lf><L2><Tab><TaxCd><[Sign]Price>[<Qwan>][,Perc];Abs]*

Отговор:	Няма данни
L1	Текст до 36 байта съдържащ ред, описващ продажбата
Lf	Един байт със съдържание 0Ah .
L2	Текст до 36 байта съдържащ втори ред, описващ продажбата
Tab	Един байт със съдържание 09h .
TaxCd	Един байт съдържащ буквата показваща видът на данъка ('A', 'B', 'B', 'G'). Има ограничение зависещо от параметъра Enabled_Taxes , който се установява при задаването на данъчните ставки в команда 83 .
Sign	Един байт със стойност '-'
Price	Това е единичната цена и е до 8 значещи цифри.
Qwan	Незадължителен параметър, задаващ количеството на стоката. По подразбиране е 1.000 . Дължина до 8 значещи цифри (не повече от 3 след десетичната точка). Произведението Price*Qwan се закръгля от принтера до зададения брой десетични знаци и също не трябва да надхвърля 8 значещи цифри.
Perc	Това е незадължителен параметър, показващ стойността на надбавката или отстъпката (в зависимост от знака) в проценти върху текущата продажба. Допустими стойности са от -99.00 % до 99.00%. Приемат се до 2 десетични знака.
Abs	Това е незадължителен параметър, показващ стойността на надбавката или отстъпката (в зависимост от знака) като сума. Не е допустима отстъпка със стойност по-голяма от стойността на продажбата.

Допустим е само един от аргументите **Perc** или **Abs**.

ФП извършва следните действия:

- Текстът описващ продажбата се отпечатва заедно с цената и кода на данъчната група. Ако има зададено количество, информацията за него също се отпечатва.
- Цената на стоката се прибавя към натрупаните суми в регистрите в оперативната памет. В случай на препълване се установяват съответните битове от статус полето.

- Ако има отстъпка или надбавка, тя се отпечатва на отделен ред и се добавя в предвидени за това регистри на принтера. Стойностите за целия ден се отпечатват при дневния финансов отчет.

Командата няма да бъде изпълнена успешно, ако:

- Не е отворен фискален бон.
- Вече са направени максималния брой продажби за един бон (380).
- Командата (**35h**) е изпълнена успешно.
- Сумата по някоя от данъчните групи става отрицателна.
- Сумата от надбавки или отстъпки в рамките на бона става отрицателна.
- Електронната контролна лента е пълна.

32h (50) ДАНЪЧНИ СТАВКИ ЗАДАВАНИ ПРЕЗ СЪОТВЕТНИЯ ПЕРИОД

Област за данни: [**<Start>**, **<End>**]

Отговор: = **F** - ако не са намерени данъчни ставки за периода или в случай на грешка.
= **PAA, BB, CC, DD, DDMMYY** ако са намерени ставки, като '**P**' означава '**PASS**' и след това се изброяват последните активни ставки за посочения период и датата на тяхното задаване.

Ако има групи, които не се използват (забранени с **Enabled_rates**), то за тях вместо ставка в проценти се връща '**DT**' (Disabled Tax).

Start Дата за начало на периода – DDMMYY /6 bytes/.
End Дата за край на периода – DDMMYY /6 bytes/.
Запетаята е задължителна, когато се задават **Start** и **End**. В случай, че областта за данни е празна, само се връща информация за последните зададени ставки.

Командата разпечатва отчет на промените на десетичните знаци и данъчните ставки за посочения период.

33h (51) МЕЖДИННА СУМА

Област за данни: **<Print><Display>[,Perc];Abs]**

Отговор: **SubTotal, TaxA, TaxB, TaxC, TaxD**

Print Един байт, който ако е '**1**' стойността на подсумата ще се отпечата.

Display Един байт, който ако е '**1**' стойността на подсумата ще се покаже на дисплея.

Perc Незадължителен параметър, който показва стойността в проценти на отстъпката или надбавката върху натрупаната до момента сума.

Abs Това е незадължителен параметър, показващ стойността на надбавката или отстъпката (в зависимост от знака) като сума (до 8 значещи цифри). Не е допустима отстъпка със стойност по-голяма от стойността на продажбата.

Допустим е само един от аргументите **Perc** или **Abs**.

SubTotal Сумата до момента за текущия фискален бон /до 10 байта/
TaxA Сумата по данъчна категория А /до 10 байта/
TaxB Сумата по данъчна категория Б /до 10 байта/
TaxC Сумата по данъчна категория В /до 10 байта/
TaxD Сумата по данъчна категория Г /до 10 байта/

Изчислява се сума на всички продажби регистрирани във фискалния бон до момента. По желание сумата може да бъде отпечатана и/или показана на дисплея. Към РС се връща изчислената сума и натрупаните до момента суми за всяка данъчна категория. Ако е посочена надбавка или отстъпка, тя се отпечатва на отделен ред и натрупаните суми по данъчни групи се коригират съответно.

34h (52) РЕГИСТРИРАНЕ И ПОКАЗВАНЕ НА ДИСПЛЕЯ

Област за данни: [**Line]]<Tab><TaxCd><[Sign]Price>[*Qwan]],Perc];Abs]**

Отговор: Няма данни
Line Стринг до 20 байта съдържащ ред с текст описващ продажбата.

Tab Един байт със съдържание **09h**
TaxCd Един байт, съдържащ буквата, показваща вида на данъка ('**A**', '**B**', '**B**', '**G**'). Има ограничение, зависещо от параметъра **Enabled_taxes**, който се установява при задаването на валутата в команда **83**.

Sign Един байт със стойност '- '.

Price Това е цената и е до 8 значещи цифри.

Qwan Незадължителен параметър, задаващ количеството на стоката. По подразбиране е **1.000**. Дължина до 8 значещи цифри.

Perc Това е незадължителен параметър, показващ стойността на надбавката или отстъпката (в зависимост от знака) в проценти върху текущата продажба. Допустими стойности са от -99.00% до 99.00%.

Abs Това е незадължителен параметър, показващ стойността на надбавката или отстъпката (в зависимост от знака) като сума. Не е допустима отстъпка със стойност по-голяма от стойността на продажбата.

Допустим е само един от аргументите **Perc** или **Abs**.

ФП ще извърши следните действия:

- Текстът, описващ продажбата, се отпечатва заедно с цената и кода на данъчната група.
- Цената на стоката се прибавя към натрупаните суми в регистрите в оперативната памет. В случай на препълване се установяват съответните битове от статус байтовете.
- Ако има отстъпка или надбавка, тя се отпечатва на отделен ред и се добавя в предвидени за това регистри на принтера. Стойностите за целия ден се отпечатват при дневния финансов отчет.
- Цената на стоката са показва на горния, а описанието и на долния ред на дисплея.

Командата няма да бъде изпълнена успешно, ако:

- Не е отворен фискален бон.
- Вече са направени максималния брой продажби за един бон.
- Командата **"Total"** е изпълнена успешно.
- Сумата по някоя от данъчните групи става отрицателна.
- Сумата от надбавки или отстъпки в рамките на бона става отрицателна.
- Електронната контролна лента е пълна.

35h (53) ИЗЧИСЛЯВАНЕ НА СБОР (TOTAL)

Област за данни:

`[<Line1>][<Lf><Line2>]<Tab>[[<PaidMode>]<Sign>Amount>]`

Отговор:	<code><PaidCode><Amount></code>
Line1	Текст до 36 байта съдържащ първия ред
Lf	Един байт със съдържание 0Ah
Line2	Текст до 36 байта, съдържащ втория ред
Tab	Един байт със съдържание 09h
PaidMode	Незадължителен код, указващ начина на плащане. Може да има следните стойности: 'P' - Плащане в брой (по подразбиране); 'N' - Плащане с кредит; 'C' - Плащане с чек; 'D' - Плащане с дебитна карта 'I' - Програмируем тип плащане 1 'J' - Програмируем тип плащане 2 'K' - Програмируем тип плащане 3 'L' - Програмируем тип плащане 4 В зависимост от кода сумите се натрупват в различни регистри и могат да бъдат получени в дневния отчет.
Sign	Един байт със стойност '+', указващ знака на Amount (сумата, която се плаща).

Amount
PaidCode

Сумата, която се плаща /до 10 значещи цифри/.

Един байт - резултат от изпълнението на командата.

'F' Грешка.

'E' Изчислената под сума е отрицателна. Плащане не се извършва и **Amount** ще съдържа отрицателната под сума.

'D' Ако платената сума е по-малка от сумата на бона. Остатъкът за доплащане се връща в **Amount**.

'R' Ако платената сума е по-голяма от сбора на бележката. Ще се отпечата съобщение **"PECTO"** и рестото се връща в **Amount**.

'I' Сумата по някоя данъчна група е бил отрицателен и затова се е получила грешка. В **Amount** се връща текущата подсума.

Amount

До 9 цифри със знак. Зависи от **PaidCode**.

Тази команда предизвиква изчисляването на сумите от фискалния бон, отпечатването на сумата със специален шрифт и показването ѝ на дисплей. Възможно е отпечатването на допълнителен текст. При успешно изпълнение на командата се генерира импулс за отваряне на чекмедже, ако това е разрешено с подкоманда 'X' на команда **43**. Ако след символа **<Tab>** няма повече данни, то принтерът автоматично плаща цялата налична сума в брой.

Командата няма да бъде изпълнена успешно, ако:

- Не е отворен фискален бон.
- Натрупаната сума е отрицателна.
- Ако някоя от натрупаните суми по данъчни групи е отрицателна.

След успешното изпълнение на командата, фискалният принтер няма да изпълнява командите **49** и **51** в рамките на отворения бон, обаче може да изпълнява още команда **53**.

Забележка: Кодове на грешка 'E' и 'I' никога няма да се получат в българската версия на принтера, защото команди **49** и **52** (Регистриране на продажба) няма да допуснат отрицателни суми.

36h (54) ПЕЧАТАНЕ НА ФИСКАЛЕН СВОБОДЕН ТЕКСТ

Област за данни: **Text**

Отговор: Няма данни

Text Текст до 36 байта

Необходимо е да е отворен фискален бон. В противен случай не се отпечатва текста и се вдига S1.1. Ако текстът е по-дълъг от 36 символа, то буквите след 36-та се изрязват.

38h (56) ЗАТВАРЯНЕ (ПРИКЛЮЧВАНЕ) НА ФИСКАЛЕН БОН

Област за данни: Няма данни

Отговор: **Allreceipt, FiscReceipt**

Allreceipt Всички издадени бележки от последното приключване на деня до момента.

FiscReceipt Всички издадени фискални бележки от последното приключване на деня до момента.

Натрупаните суми от фискалния бон се прибавят към дневните суми в регистрите на оперативната памет.

Командата няма да бъде изпълнена успешно, ако:

- Не е отворен фискален бон.
- Команда **53 (35h)** не е изпълнена успешно.
- Платената сума по команда **53** е по-малка от общата сума на фискалния бон.

39h (57) ПЕЧАТ НА ИНФОРМАЦИЯ ЗА КЛИЕНТА

Област за данни:

([#]<TaxNo>[<Tab><Seller>[<Tab><Receiver>[<Tab><Client>[<Tab><Bulstat>[<Tab><Address>]]]]]]]

Отговор: Няма данни

TaxNo Данъчен номер на купувача. Между 10 и 14 символа. Ако преди него стои символа '#', данните се считат за ЕГН.

Tab Табулация (**09H**). Разделител между параметрите.

Seller Име на продавача. До 36 символа.

Receiver Име на получателя. До 36 символа.

Client Име на купувача. До 36 символа.

Bulstat БУЛСТАТ на купувача. Между 10 и 14 символа.

Address Адрес на купувача. До два реда текст максимално от 36 символа, разделени с **LF (0AH)**.

С изключение на първия всички останали параметри не са задължителни. Ако трябва да се зададе някой параметър, всички преди него трябва да са зададени. При празен или незададен параметър се оставя празно място за попълване на ръка.

Командата е допустима само във разширен фискален бон (фактура) за унифицирано оформяне на боновете. Трябва да се изпълни непосредствено след цялостно плащане на натрупаната за бона сума. След това вече е разрешено затварянето на бона

3Ah (58) РЕГИСТРИРАНЕ (ПРОДАЖБА) НА АРТИКУЛ

Област за данни: **[D]<[Sign]PLU>[*<Qwan>][,Perc];Abs]**

Отговор: Няма данни

D Един байт със стойност 'D'. Ако го има, продажбата става с показване на клиентския дисплей. Ако дължината на името на артикула е повече от 20, символите след 20-я се отрязват.

Sign Един байт със стойност '-'.
PLU Това е номер на артикула. Цяло число от 1 до 999999999 (до 9 цифри).

Qwan Незадължителен параметър, задаващ количеството на стоката. По подразбиране е **1.000**. Дължина до 8 значещи цифри (не повече от 3 след десетичната точка).

Произведението (**Единична цена**)***Qwan** се закръгля от принтера до зададения брой десетични знаци и също не трябва да надхвърля 8 значещи цифри.

Perc Това е незадължителен параметър, показващ стойността на надбавката или отстъпката (в зависимост от знака) в проценти върху текущата продажба. Допустими стойности са от -99.00% до 99.00%. Приемат се до 2 десетични знака.

Abs Това е незадължителен параметър, показващ стойността на надбавката или отстъпката (в зависимост от знака) като сума. Не е допустима отстъпка със стойност по голяма от стойността на продажбата.

Допустим е само един от аргументите **Perc** или **Abs**.

ФП извършва следните действия:

- Прочита се от таблицата с артикулите името, цената и данъчната рупа на стоката.
- Отпечатва името на артикула, посоченото количество и единичната цена. На втори ред се отпечатва получената цена заедно с буквата, определяща данъчната група. Актуализират се регистрите за натрупани суми и количества на артикули. Ако с команда **43h** е зададено форматиране на текста тип фактура, то името на стоката, единичната цена, количеството и цената се отпечатват на отделни редове.
- Цената на стоката се прибавя към натрупаните суми в регистрите в оперативната памет. В случай на препълване се установяват съответните битове от статус полето.
- Ако има отстъпка или надбавка, тя се отпечатва на отделен ред и се добавя в предвидени за това регистри на принтера. Стойностите за целия ден се отпечатват при дневния финансов отчет.

Командата няма да бъде изпълнена успешно, ако:

- Не програмиран артикул с посочения номер.
- Не е отворен фискален бон.
- Вече са направени максималния брой продажби за един бон (380).
- Командата (35h) е изпълнена успешно.
- Сумата по някоя от данъчните групи става отрицателна.
- Сумата от надбавки или отстъпки в рамките на бона става отрицателна.
- Електронната контролна лента е пълна.

3Ch (60) ОТКАЗВАНЕ (ПРЕКРАТЯВАНЕ) НА ФИСКАЛЕН БОН

Област за данни: Няма данни

Отговор: Няма данни

Командата е допустима само в отворен фискален бон, и то преди изпълнението на команда 53 (Total). Предизвиква отказването на всички натрупани в бона суми. Отпечатва се с двойна ширина "=="АНУЛИРАНО==" и бонът завършва с надпис "СЛУЖЕБЕН БОН" вместо "ФИСКАЛЕН БОН".

3Dh (61) УСТАНОВЯВАНЕ НА ДАТАТА И ЧАСА

Област за данни: <DD-MM-YY><space><HH:MM[:SS]>

Отговор: Няма данни

Не може да се установява дата, по-ранна от датата на последния запис във фискалната памет. Предвидено е да се работи до 2099 година включително. След RESET на паметта командата трябва задължително да се изпълни, за да се продължи нормалната работа.

3Eh (62) ВРЪЩА ДАТАТА И ЧАСА

Област за данни: Няма данни.

Отговор: <DD-MM-YY><Space><HH:MM:SS>

3Fh (63) ПОКАЗВАНЕ НА ДАТАТА И ЧАСА

Област за данни: Няма данни

Отговор: Няма данни

На долния ред на дисплея се показват текущите дата и час на принтера във формат

DD-MM-YY HH:MM:SS.

40h (64) ИНФОРМАЦИЯ ЗА ПОСЛЕДНИЯ ФИСКАЛЕН ЗАПИС

Област за данни: Няма данни

Отговор: *ErrCode, [N, Total, TaxA, TaxB, TaxC, TaxD, Date]*

ErrCode

Код на грешка:

'P' Командата е успешна. Следват данни.

'F' Не се чете последния запис.

N

Това е номера на последния фискален запис - 4 байта.

TaxX

Сумите по всеки ДДС код 'A', 'B', 'B', 'Г' - 12 байта със знак.

Date

Датата на фискалния запис - 6 байта /DDMMYY/.

Командата води до предаване на информацията от последния запис във фискалната памет към компютъра.

41h (65) ИНФОРМАЦИЯ ЗА СУМИТЕ ПО ДАНЪЧНИ ГРУПИ ЗА ДЕНЯ

Област за данни: Няма данни

Отговор: *TaxA, TaxB, TaxC, TaxD*

TaxX

Сумите по всеки ДДС код 'A', 'B', 'B', 'Г' - 12 байта със знак.

Връщат се сумите по данъчни групи от последното приключване на деня до момента на получаване на командата.

44h (68) БРОЙ СВОБОДНИ ПОЛЕТА ВЪВ ФИСКАЛНАТА ПАМЕТ

Област за данни: Няма данни

Отговор: *Logical, Physical*

Logical

Броят на логическите места за фискални записи (4 байта).

Physical

Не се използва. Повтаря предходния запис.

Връща се броя на свободните полета във фискалната памет, предвидени за запис на информация при дневен отчет с нулиране (Z-отчет).

45h (69) ДНЕВЕН ФИНАНСОВ ОТЧЕТ

Област за данни: [*<Option>[N][A]*]

Отговор:

Closure, FM_Total, TotalA, TotalB, TotalC, TotalD

Option

Незадължителен параметър, управляващ вида на генерирания отчет:

'0' Отпечатва се Z-отчет. Разпечатката завършва с надпис "ФИСКАЛЕН БОН".

'2' Прави се дневен отчет без нулиране (т. е. не се извършва запис във фискалната памет и нулиране на регистрите). Разпечатката завършва с лого

	“СЛУЖЕБЕН БОН”. Същите действия може да се предизвикат директно от принтера, ако в момента на включването му е се задържи бутона <FEED> за между 2 и 4 секунди.
N	Наличието на този символ в края на данните забранява изчистването на натрупаните данни по оператори при отчет с нулиране.
A	Наличието на този символ в края на данните забранява изчистването на натрупаните данни от продажби на артикули при отчет с нулиране.
Closure	Номер на фискалния запис - 4 байта.
FM_Total	Сумата от всички продажби без ДДС - 12 байта със знак
TotalX	Сумите по всяка от данъчните категории ‘A’, ‘B’, ‘B’, ‘Г’ - 12 байта със знак.

Командата с опция ‘0’ (Z-отчет) трябва да се изпълни непосредствено след печат и изтриване на контролната лента. Ако в контролната лента има данни, командата е недопустима.

46h (70) СЛУЖЕБЕН ВНОС И ИЗНОС НА ПАРИ

Област за данни:	[<Amount>]
Отговор:	ExitCode, CashSum, ServIn, ServOut
Amount	Сумата за регистриране (до 10 значещи цифри). В зависимост от знака на числото тя се интерпретира като внос или износ.
ExitCode	‘P’ Заявката е изпълнена. Ако заявената сума е ненулева, принтерът отпечатва служебен бон за регистриране на операцията. ‘F’ Заявката е отказана. Това става, ако: <ul style="list-style-type: none"> ● Касовата наличност е по-малка от заявления служебен износ. ● Има отворен фискален или служебен бон.
CashSum	Касова наличност. Освен от тази команда сумата нараства и при всяко плащане в брой.
ServIn	Сумата от всички команди “Служебен внос”.
ServOut	Сумата от всички команди “Служебен износ”.

Променя съдържанието на регистъра за касова наличност. В зависимост от знака на посочената сума тя се натрупва в регистъра за служебен внос или износ. Информацията не се записва във фискалната памет и е достъпна до момента на приключване на деня. Разпечатва се при команда **69 (45h)** и при предизвикване на дневен отчет без нулиране от самия принтер. При успешно изпълнение на командата с параметър се генерира импулс за отваряне на чекмедже, ако това е разрешено с подкоманда ‘X’ на команда **43**.

47h (71) ПЕЧАТ НА ДИАГНОСТИЧНА ИНФОРМАЦИЯ

Област за данни: Няма данни

Отговор: Няма данни

Тази команда отпечатва служебен бон с диагностична информация.

Бонът съдържа следното:

- Датата и версията на програмното осигуряване.
- Контролната сума на фирмуера.
- Скоростта на предаване на серийния порт.
- Положението на конфигурационните ключета и името на страната.
- Аварийното време при отпадане на захранването.
- Номера, датата и часа на последното нулиране на RAM (ако има такова).
- Текущата температура на печатащата глава.
- Общия брой полета във фискалната памет и броя на свободните.
- Текущата дата и час.

Командата няма да се изпълни при отворен бон и липса на хартия. Може да се предизвика и чрез задържането на бутон <FEED> за по-малко от 2 секунди при включване на принтера.

48h (72) ФИСКАЛИЗАЦИЯ

Област за данни: <Serial>

Отговор: ErrCode

Serial Серийният номер на устройството. Трябва да е такъв, какъвто е зададен от команда **91 (5Bh)**.

ErrCode Код на грешка или ‘P’ при успешно изпълнение.

Използва се статус **5.3** за да се разбере дали командата е минала успешно.

Командата не се изпълнява ако:

- Серийния номер не е валиден.
- Фискалния принтер вече е фискализиран.
- Не е програмиран сериен номер.
- Серийния номер не е същия като зададения.
- Има отворен бон.
- Има издавани клиентски фискални бонове след последния дневен отчет с нулиране.
- Не са зададени данъчните ставки.
- Данъчния номер се състои само от нули.
- Не е сверен часовника.

Извършва се фискализация на устройството. След успешното изпълнение на командата не е възможно връщането на устройството в нефискализирано състояние.

Данъчният номер се записва във фискалната памет заедно с текущите дата и час. Всички регистри се нулират. Принтерът отваря първия фискален бон, отбелязва в него момента на фискализация и затваря бона.

49h (73) ОТПЕЧАТВАНЕ НА ФИСКАЛНАТА ПАМЕТ ПО НОМЕР НА ЗАПИС

Област за данни: <Start>,<End>
Отговор: Няма данни
Start Номер на началния фискален запис. 4 байта.
End Номер на крайния фискален запис. 4 байта.

Тази команда води до отпечатване на детайлен отчет на фискалната памет с номера от даден номер до друг.

4Ah (74) ПОЛУЧАВАНЕ НА СТАТУСИТЕ

Област за данни: [Option]
Отговор: <S0><S1><S2><S3><S4><S5>
Option Един байт със следните значения:
W: Първо чака да се отпечатат всички буфери на принтера.
X: Не изчаква принтера.
Sn Статус байт N.

4Ch (76) СТАТУС НА ФИСКАЛНАТА ТРАНЗАКЦИЯ

Област за данни: [Option]
Отговор: Open,Items,Amount[,Tender]
Option = 'T'. Ако този параметър е указан командата ще върне информацията относно текущото състояние на дължимата до момента сметка от клиента.
Open Един байт, който е '1' ако е отворен фискален или служебен бон (какъв точно може да се разбере по статус битовете), и '0' ако няма отворен бон.
Items Броят на продажбите регистрирани на текущия или на последния фискален бон. 4 байта.
Amount Сумата от последния фискален бон – 9 байта със знак.
Tender Сумата платена на поредния или последен бон. 9 байта със знак.

Тази команда дава възможност на приложението в РС да установи статуса, а ако е нужно и да възстанови и завърши фискална операция, прекъсната аварийно и ненавременно, например при изключване на ел. захранване.

4Fh (79) НАТРУПАНИ СУМИ ОТ ФИСКАЛНАТА ПАМЕТ ЗА ДАДЕН ПЕРИОД

Област за данни: <Start>[,<End>]
Отговор: Няма данни
Start Начална дата - 6 байта (DDMMYY)
End Крайна дата - 6 байта (DDMMYY)
 Командата води до изчисляване и отпечатване на съкратен периодичен финансов отчет.
 Ако вторият параметър липсва, командата генерира месечен или годишен отчет. Синтаксисът в този случай е:
Start Месец – 4 байта (MMYY) за месечен отчет.
Start Година – 2 байта (YY) за годишен отчет.

50h (80) ЗВУКОВ СИГНАЛ

Data field: [<Hz>,<mSec>]
Response: Няма данни
Hz Честота на звука в Hz. От 100 до 50000. По подразбиране е 2000.
mSec Продължителност на звука в милисекунди. От 50 до 2000. По подразбиране 300.

Принтерът издава звуков сигнал с посочените параметри.

53h (83) УСТАНОВЯВАНЕ НА МНОЖИТЕЛ. ДЕСЕТИЧНИ ЗНАЦИ. ИМЕ НА ВАЛУТАТА И ЗАБРАНЕНИТЕ ДАНЪЦИ

Област за данни: [Multiplier,Decimals,Currency,Enabled_Taxes,TaxA,TaxB,TaxC,TaxD]
Отговор: Multiplier,Decimals,Currency_name,Enabled_Taxes,TaxA,TaxB,TaxC,TaxD
Multiplier Множител - показва степента на 10, с която да се умножи входното или изходното число. В момента е деактивиран и трябва да е винаги 0.
Decimals Това е един байт със стойност между 0 и 2 и показва мястото, където да се сложи десетичната запетая.
Currency Името на валутата. До 7 байта.
Enabled_taxes 4 байта със стойност '0' или '1', като '0' забранява съответната данъчна група, а '1' я разрешава. Примерно за разрешени групи 'A' и 'B' трябва да е "1100".
TaxX Стойността на съответната данъчна ставка в проценти. Дробно число от 0.00 до 99.00 с не повече от 2 десетични знака.

Ако не се зададе нищо в областта за данни, ФП връща валидните за момента стойности.

Ако един от параметрите трябва да бъде указан, то тогава и останалите трябва да се зададат.

Установяването на нови данъчни ставки е разрешено само преди издаването на първия клиентски фискален бон за деня.

Преди фискализацията данните от командата се пазят само в оперативната памет и могат да се променят неограничен брой пъти.

54h (84) ПЕЧАТ НА БАРКОД

Област за данни: **<Type>,<Data>**

Отговор: Няма данни

Type Тип на баркода. Един байт с допустима стойност:

- '1' EAN8. Данните съдържат само цифри и са 7 байта. Контролната сума се изчислява от принтера.
- '2' EAN13. Данните съдържат само цифри и са 12 байта. Контролната сума се изчислява от принтера.
- '3' Code 128. Данните са символи с ASCII кодове между 32 и 127. Дължината им е между 22 и 42 символа (зависи от съдържанието – максималната дължина се поистига ако всички символи са цифри). Контролната сума се изчислява от принтера.

Командата отпечатва баркод. Допустима е само в отворен фискален или служебен бон. Баркодът се печати центриран. Ако дължината на данните или съдържанието им е невалидно, вдига се статус бит "Синтактична грешка" и баркодът не се отпечатва.

Височинта на баркода се задава с команда 43.

55H (85) УСТАНОВЯВАНЕ ИМЕНА НА ДОПЪЛНИТЕЛНИТЕ ПЛАЩАНИЯ

Област за данни: **Option[,Name]**

Отговор: **Result{Name}**

Option:

- 'I' Допълнително плащане 1
- 'J' Допълнително плащане 2
- 'K' Допълнително плащане 3
- 'L' Допълнително плащане 4

Name Име на съответния тип плащане (до 31 символа). Ако не е зададено, връща текущото име.

Result Един байт:

- 'P' Няма грешка.
- 'F' Името е повече от 31 байта.

Командата задава коментарен текст, който се печати пред данните от допълнителните типове плащания (команда 53). Разрешена е само преди издаването на първия клиентски фискален бон за деня.

56H (86) ВРЪЩАНЕ НА ДАТАТА НА НАЙ-КЪСНИЯ ЗАПИС ВЪВ ФИСКАЛНАТА ПАМЕТ

Област за данни: Няма данни

Отговор: **Date**

Date Датата на последния (най-късен) запис във фискалната памет във формат:
DD-MM-YYYY

57H (87) ПРОГРАМИРАНЕ НА ИМЕ НА ДЕПАРТАМЕНТ

Област за данни: **<Dept>,<Line1>[<LF><Line2>]**

Отговор: Няма данни

Dept Номер на департамент. Цяло число от 1 до 64.

Line1 Име или поясняващ текст за департамента. До 42 символа.

LF Разделител. Един символ – ASCII код 10.

Line2 Име или поясняващ текст за департамента – втори ред. Незадължителен параметър - до 46 символа.

Командата може да се изпълни само ако за департамента не са издавани фискални бонове след последния Z-отчет. При нов принтер или след RAM ресет имената на департаментите са празни. Програмираното име се печати в разширения дневен отчет с печат на департаментите (команда 117) и при желание в началото на всеки фискален бон.

58H (88) ПОЛУЧАВАНЕ ДАННИ ЗА НАТРУПАНИТЕ СУМИ ЗА ДЕПАРТАМЕНТ

Област за данни: **<Dept>**

Отговор: **Receipts,Sales,GrA,GrB,GrC,GrD,Line1<LF>Line2**

Dept Номер на департамент. Цяло число от 1 до 64.

Receipts Брой фискални бонове за департамента.

Sales Брой продажби за департамента.

GrX Натрупана сума за всяка от четирите данъчни групи 'A', 'B', 'B', 'Г' – плаващо число с два десетични знака.

Line1 Име или поясняващ текст за департамента.

LF Разделител. Един символ – ASCII код 10.

Line2 Име или поясняващ текст за департамента – втори ред.

Командата дава възможност да се получат посочените по-горе данни за някой от департаментите.

59h (89) ПРОГРАМИРАНЕ НА ПРОИЗВОДСТВЕНАТА ТЕСТОВА ОБЛАСТОбласт за данни: **<Test>**Отговор: **Result,Free****Test** Един байт. Ако е 'T', то се извършва запис във фискалната памет, иначе няма запис, а само се връщат параметрите.**Result** Един байт:
= P (50h) Няма грешка.
= F (46h) Има грешка.**Free** Броят на останалите свободни блокове за запис на такива блокове. 4 байта.

Тази команда се изпълнява за тестване на фискалната памет.

Тестови блок за запис във фискалната памет:

55h,AAh,33h,CCh,5Ah,A5h,3Ch,C3h.Ако е вдигнат S1.1 фискалната памет не е форматирана или е в **READONLY** режим.**5Ah (90) ВРЪЩА ДИАГНОСТИЧНА ИНФОРМАЦИЯ**Област за данни: **<Calc>**

Отговор:

<Name><FwRev><Sp><FwDate><Sp><FwTime>,<Chk>,<Sw>,<Ser>,<FM>**Calc** Ако е '1' се изчислява контролна сума на кодовата памет (фирмуера), в противен случай се връща 'FFFF'. 1 байт.**Name** Име на фискалното устройство (в случая 'FP1000').**FwRev** Версията на програмното осигуряване. 4 байта.**Sp** Интервал. 1 байт.**FwDate** Датата на програмното осигуряване DDMMYY. 7 байта.**Sp** Интервал. 1 байт.**FwTime** Час на програмното осигуряване HHMM. 4 байта.**Chk** Контролна сума на EPROM. 4 байта стринг в шестнайсетичен вид. Например, ако контролната сума е **214Ah**, то тя ще се предаде **32h,31h,34h,41h**.**Sw** Ключетата от Sw1 до Sw8. 8 байта стринг с '0' или '1'**Ser** Серийният номер - 8 байта.**FM** Номер на фискалния модул – 8 байта.**5Bh (91) ПРОГРАМИРАНЕ НА СЕРИЕН НОМЕР НА ФИСКАЛНИЯ ПРИНТЕР И НОМЕР НА ФИСКАЛНАТА ПАМЕТ**Област за данни: **Serial,FMnumber**Отговор: **Result,CountryStr****Serial** Това са 8 байта - сериен номер, в който трябва да се съдържат 2 латински букви и най-малко 6 цифри.**FMnumber** Това са 8 байта – номер на модула фискална памет. Състои се само от цифри.**Result** Един байт съдържащ буква: 'P' - няма грешки, 'F' - има грешки.**CountryStr** Стринг, съдържащ името на страната. Например "BULGARIA"

Командата може да се изпълни само в сервизен режим във фирмата-производител. Принтерът се предоставя на клиента с предварително записани страна, сериен номер и номер на фискалната памет.

Ако **Result = 'F'** и е вдигнат S1.1 командата не е изпълнена защото фискалната памет не е форматирана или серийния номер вече е зададен.**5Eh (94) ОТПЕЧАТВАНЕ НА ФИСКАЛНАТА ПАМЕТ ПО ДАТА НА ФИСКАЛЕН ЗАПИС**Област за данни: **<Start>[,<End>]**

Отговор: Няма данни

Start Началната дата на фискален запис. 6 байта DDMMYY.**End** Крайна дата на фискален запис. 6 байта DDMMYY.

Тази команда отпечатва детайлен финансов отчет за периода между две дати.

Ако вторият параметър липсва, командата генерира месечен или годишен отчет. Синтаксисът в този случай е:

Start Месец – 4 байта (MMYY) за месечен отчет.**Start** Година – 2 байта (YY) за годишен отчет.**5Fh (95) НАТРУПАНИ СУМИ ОТ ФИСКАЛНАТА ПАМЕТ ЗА ДАДЕН ПЕРИОД**Област за данни: **<Start>,<End>**

Отговор: Няма данни

Start Начален номер на фискален запис.**End** Краен номер на фискален запис.

Командата води до изчисляване и отпечатване на съкратен периодичен финансов отчет.

61h (97) ПРОЧИТАНЕ НА УСТАНОВЕНИТЕ ДАНЪЧНИ СТАВКИ

Област за данни:	Няма данни
Отговор:	<i>TaxA, TaxB, TaxC, TaxD</i>
<i>TaxA</i>	Данъчна ставка А
<i>TaxB</i>	Данъчна ставка Б
<i>TaxC</i>	Данъчна ставка В
<i>TaxD</i>	Данъчна ставка Г

62h (98) УСТАНОВЯВАНЕ НА ДАНЪЧНИЯ НОМЕР

Област за данни:	<i><Text>[, <Name>]</i>
Отговор:	<i>Result</i>
<i>Text</i>	Това са до 14 байта съдържащи номера като текст.
<i>Name</i>	Това е коментарният текст пред данъчния номер. По подразбиране е "ДАН. No".
<i>Result</i>	'P' Няма грешка.
'F'	Грешка.

63h (99) ПРОЧИТАНЕ НА ДАНЪЧНИЯ НОМЕР

Област за данни:	Няма данни
Отговор:	<i>Text, Name</i>
<i>Text</i>	Данъчният номер като текст.
<i>Name</i>	Коментарният текст преди данъчния номер.

64h (100) ПОКАЗВАНЕ НА ТЕКСТ НА ДИСПЛЕЯ

Област за данни:	<i>Text</i>
Отговор:	Няма данни
<i>Text</i>	Текст до 40 символа, който се изпраща към дисплея. Ако е необходимо да се предадат ASCII символи по-малки от 20h (управляващи поредици) те се увеличават с 40h и се предхождат от 10h.

Пример: за да се предаде 1Bh,4Bh,00h в полето за данни се записва 10h,5Bh,4Bh,10h,40h.

(65h (101) ЗАДАВАНЕ НА ОПЕРАТОРСКА ПАРОЛА

Област за данни:	<i><OpCode>, <OldPwd>, <NewPwd></i>
Отговор:	Няма данни
<i>OpCode</i>	Код на оператор. От 1 до 16.
<i>OldPwd</i>	Стара парола (4 до 8 цифри).
<i>NewPwd</i>	Нова парола (4 до 8 цифри).

Задава една от шестнайсетте операторски пароли. Паролата ще бъде поискана при отваряне на фискален бон. При три грешни опита за задаване на парола принтерът блокира и трябва да се изключи и включи за продължаване на работата. След инициализация или нулиране на оперативната памет всички пароли са '0000'.

66h (102) ЗАДАВАНЕ НА ИМЕ НА ОПЕРАТОР

Област за данни:	<i><OpCode>, <Pwd>, <OpName></i>
Отговор:	Няма данни
<i>OpCode</i>	Код на оператор. От 1 до 16.
<i>Pwd</i>	Парола (4 до 8 цифри).
<i>OpName</i>	Име на оператор (до 30 символа).

Задава едно от шестнайсетте имена на оператори. Номерът и името на оператора се отпечатва в началото на всеки фискален (клиентски) бон. При три грешни пароли принтерът блокира и трябва да се изключи и включи за продължаване на работата. След инициализация или нулиране на оперативната памет и шестнайсетте имена на оператори са празни.

67h (103) ИНФОРМАЦИЯ ЗА ТЕКУЩИЯ БОН

Област за данни:	Няма данни
Отговор:	<i>CanVd, TaxA, TaxB, TaxC, TaxD, Inv, InvNmb</i>
<i>CanVd:</i>	Възможно ли е връщане (продажба с отрицателен знак) [0/1]
<i>TaxA:</i>	Натрупана сума по данъчна група А
<i>TaxB:</i>	Натрупана сума по данъчна група Б
<i>TaxC:</i>	Натрупана сума по данъчна група В
<i>TaxD:</i>	Натрупана сума по данъчна група Г
<i>Inv:</i>	Отворена ли е разширена клиентска бележка?
<i>InvNmb:</i>	Номер на следващата фактура.

Дава информация за натрупаните суми по данъчни групи и дали е възможно връщане на регистрирани стоки.

68h (105) ОТЧЕТ ОПЕРАТОРИ

Област за данни:	Няма данни
Отговор:	Няма данни

Разпечатва се информация за продажбите по оператори. За всеки оператор се отпечатва името, номера, броя фискални бонове, отстъпки, надбавки, отстъпки, корекции и натрупаните суми.

6Ah (106) ОТВАРЯНЕ НА ЧЕКМЕДЖЕОбласт за данни: [*mSec*]

Отговор: Няма данни

mSec Дължина на импулса в милисекунди (5-100)

Изпраща импулс за отваряне на чекмедже. Параметърът задава нова стойност на дължината на импулса, която се запомня от принтера. Ако параметърът се пропусне, използва се последната зададена стойност. След RESET на паметта се установява стойност 15 ms.

6Bh (107) ДЕФИНИРАНЕ И ЧЕТЕНЕ НА АРТИКУЛИОбласт за данни: *<Option>*[*Parameters*]Отговор: *ErrorCode*[*Data*]

Option Един байт, определящ вида на исканата операция. В зависимост от него командата може да изисква или не допълнителни параметри. Възможни стойности: 'I', 'P', 'D', 'A', 'C', 'R', 'F', 'L', 'N', 'X', 'f', 't', 'n', 'x'.

ErrorCode Един байт, показващ резултата от операцията, със значение:

- 'P' Командата е успешна.
- 'F' Командата е неуспешна.

Parameters Данни за командата. Подробно са описани по-долу по *<Option>*.

- 'I' Article information
Синтаксис: *<P>*
Отговор: *Total,Prog,Len*
Total Общ брой програмируеми артикули (13000 за този принтер).
Prog Брой на програмираните артикули.
Len Максимална дължина на име на артикул.
- 'P' Програмиране на артикул
Синтаксис:
<P><TaxGr><PLU><Group><SPrice>[<Replace>]<Quantity><Name>
TaxGr Данъчна група ('A', 'B', 'C', 'D')
PLU Номер на артикула (1 до 999999999)
Group Стокова група (1 до 99)
SPrice Единична цена. До 8 значещи цифри.
Replace Незадължителен параметър – един байт със стойност 'A'. Променя значението на следващия параметър (*Quantity*).
Quantity Число с до 3 десетични знака – наличното количество за дадения артикул. Ако параметърът *Replace* присъства, то наличното количество се замества

с *Quantity*, в противен случай то се добавя към старото количество (ако артикулът вече е програмиран, разбира се). Всяка команда за продажба на артикула ще намалява това количество.

Name Име на артикула. До 36 байта.

Могат да се програмират до 13000 артикула. Командата ще се отхвърли, ако вече има такъв артикул и по него има продажби. Може да се промени артикул с нулеви натрупани суми.

- 'A' Промяна на наличното количество за артикул.

Синтаксис: *<A><PLU><Quantity>**PLU* Номер на артикула (1 до 999999999).

Quantity Корекция на количеството – плаващо число с до 3 десетични знака. Положителните числа увеличават количеството, отрицателните го намаляват.

Командата се отхвърля ако артикулът не е програмиран.

- 'D' Изтриване на артикул.
Синтаксис: *<D><A | PLU | PLU1,PLU2>*
'A' Изтриват всички артикули с ненулеви натрупани суми.
PLU Изтрива артикула с посочения номер, ако няма натрупани суми.
PLU1,PLU2 Изтрива артикулите в зададения интервал без натрупани суми.
- 'R' Прочитане данните за артикул.
Синтаксис: *<R><PLU>*
Отговор:
<'P'><PLU><TaxGr><Grp><SPrice><Total><Sold><Avail><Name>
<PLU> Номер на артикула. Между 1 и 999999999.
<TaxGr> Данъчна група. Един байт.
<Grp> Стокова група. От 1 до 99.
<SPrice> Единична цена. Плаващо число с десетични знака текущите за принтера.
<Total> Натрупана сума за дадения артикул.
<Sold> Продадено количество. Плаващо число с 3 десетични знака.
<Avail> Налично количество. Плаващо число с 3 десетични знака.
<Name> Име на артикула. До 36 байта.
При ненамерен артикул се връща един байт 'F'.
- 'F' Връщане на данните за първия намерен програмиран артикул.
Синтаксис: *<F><PLU>*
Върнатите данни са като при подкоманда 'R'. Ако е зададен параметърът *PLU*, то търсенето започва от него в нарастваща посока, в противен случай са започва от 1.

- **'L'** Връщане на данните за последния намерен програмиран артикул.
Синтаксис: **<L>[<PLU>]**
Върнатите данни са като при подкоманда **'R'**. Ако е зададен параметърът **PLU**, то търсенето започва от него в намаляваща посока, в противен случай са започва от **999999999**.
- **'N'** Връщане на данните за следващия намерен програмиран артикул.
Синтаксис: **<N>**
Върнатите данни са като при подкоманда **'R'**.

Последните три подкоманди са за извличане от компютъра на данните за всички програмирани артикули. Подава се подкоманда **'F'** или **'L'** и след това подкоманда **'N'** до получаване на отговор **'F'**, което означава, че е прочетен последния артикул. Артикулите се връщат сортирани по номер в нарастваща или намаляваща посока в зависимост от първата подадена команда.

- **'f'** Връщане на данните за първия намерен артикул с продажби по него.
Синтаксис: **<f>[<PLU>]**
Върнатите данни са като при подкоманда **'R'**. Ако е зададен параметърът **PLU**, то търсенето започва от него в нарастваща посока, в противен случай са започва от **1**.
- **'I'** Връщане на данните за последния намерен артикул с продажби по него.
Синтаксис: **<I>[<PLU>]**
Върнатите данни са като при подкоманда **'R'**. Ако е зададен параметърът **PLU**, то търсенето започва от него в намаляваща посока, в противен случай са започва от **999999999**.
- **'n'** Връщане на данните за следващия намерен артикул с продажби по него.
Синтаксис: **<n>**
Върнатите данни са като при подкоманда **'R'**.

Последните три подкоманди са за извличане от компютъра на данните за всички артикули с продажби за деня. Подава се подкоманда **'f'** или **'I'** и след това подкоманда **'n'** до получаване на отговор **'F'**, което означава, че е прочетен последния артикул. Артикулите се връщат сортирани по номер в нарастваща или намаляваща посока в зависимост от първата подадена команда.

- **'X'** Намиране на първия свободен (непрограмиран) артикул.
Синтаксис: **<X>[<PLU>]**
Отговор: **PLU**

Ако е зададен параметърът **PLU**, то се връща първия свободен (непрограмиран) артикул с номер по-голям или равен на него. Ако липсва, се подразбира **PLU=1**.

- **'x'** Намиране на последния свободен (непрограмиран) артикул.
Синтаксис: **<X>[<PLU>]**
Отговор: **PLU**

Ако е зададен параметърът **PLU**, то се връща първия свободен (непрограмиран) артикул с номер по-малък или равен на него. Ако липсва, се подразбира **PLU=999999999**.

6Ch (108) РАЗШИРЕН ДНЕВЕН ФИНАНСОВ ОТЧЕТ

Област за данни: **[<Option>[N][A]]**

Отговор: **Closure,FM_Total,TotalA,TotalB,TotalC,TotalD**

Командата има същия синтаксис както команда **69 (45H)**, но в началото на дневния отчет се отпечатва и списъка на артикулите с **PLU** по-малко или равно на 100, по които има продажби за деня.

6Dh (109) ПЕЧАТ НА ДУБЛИРАЩ БОН

Област за данни: **<Count>**

Отговор: Няма данни

Count Брой дублиращи бонове (приема се само стойност 1!).

Предизвиква отпечатването на копие на последния затворен фискален бон с продажби. Копието се маркира като **СЛУЖЕБЕН БОН** и веднага след данъчния номер се отпечатва ред с удебелен шрифт **"ДУБЛИКАТ"**. При повторен опит командата ще откаже да печати. Отпечатването на дублиращ бон е невъзможно и ако броят редове в бона е по-голям от 1000.

6Eh (110) ДОПЪЛНИТЕЛНА ИНФОРМАЦИЯ ЗА ДЕНЯ

Област за данни: Няма данни

Отговор:

Cash,Credit,Debit,Cheque,Pay1,Pay2,Pay3,Pay4,Closure,Receipt

Cash Платено в брой

Credit На кредит

Debit С дебитна карта

Cheque Платено с чек

PayX Платено по някой от допълнителните типове плащане

Closure Текущ (последен) фискален запис

Receipt Номер на следващия фискален бон

Връща информация за разпределението на сумата за деня по начин на плащане.

6Fh (111) ОТЧЕТ ПО АРТИКУЛИОбласт за данни: **<Option>[<Start>,<End>,<Group>]]**Отговор: **ErrorCode****Option** Определя типа на отпечатваната информация. Възможни стойности:

- 'S' Отпечатват се само артикулите с продажби за деня. За всеки артикул се отпечатва номера, данъчната група, стоковата група, името, единичната цена, продаденото количество и оборота.
- 'P' Отпечатват се всички програмирани артикули, с номер, данъчна група, стокова група, име, продадено количество, налично количество и единична цена.

Start Начален номер на артикул, който да се включи в отчета. По подразбиране е 1.**End** Последен номер на артикул, който да се включи в отчета. По подразбиране е 999999999.**Group** Число от 1 до 99. Ако е зададен този параметър, само артикулите от тази група се включват в отчета, в противен случай се печатат всички групи.

Артикулите са сортирани по номер. При дневен отчет с нулиране натрупаните суми по артикули се нулират, ако явно не е указано да се запазят.

70h (112) ПОЛУЧАВАНЕ НА ИНФОРМАЦИЯ ЗА ОПЕРАТОРОбласт за данни: **Operator**Отговор: **Receipts, Total, Discount, Surcharge, Void, Name[, Password]****Operator** Номер на оператор (1 до 16).**Receipts** Брой фискални бонове, издадени от оператора.**Total** Брой продажби и обща натрупана сума, разделени с ';'.
Брой отстъпки и обща сума на отстъпките.**Discount****Surcharge** Брой надбавки и обща сума на надбавките.**Void** Брой корекции и обща сума на корекциите.**Name** Име на оператора.**Password** Операторска парола. Връща се само ако принтерът е със поставен сервизен джъмпер.

Командата позволява да се получи информацията, отпечатвана при отчет оператори. Сумите се връщат като плаващи числа с текущия брой десетични знаци.

71h (113) ПОЛУЧАВАНЕ НОМЕРА НА ПОСЛЕДНИЯ ОТПЕЧАТАН ДОКУМЕНТ

Област за данни: Няма данни

Отговор: **DocNum****DocNum** Номер на последния издаден документ (7 цифри).**72h (114) ИНФОРМАЦИЯ ЗА ФИСКАЛЕН ЗАПИС ИЛИ ФИСКАЛЕН ПЕРИОД**Област за данни: **<Closure1>[,<Type>[, Closure2]]**Отговор: Зависи от стойността на **Type****Closure1** Номер на запис от фискалната памет.**Type** Вид на исканата информация:

- '0' **ErrorCode[, DecRec, Dec, Enabled, PercA, PercB, PercC, PercD, DT]**
Информация за активните данъчни ставки за въпросния Z-отчет запис.
- '1' **ErrorCode[, Closure, Receipts, TotA, TotB, TotC, TotD]**
Информация за оборота за посочения запис или период.
- '2' **ErrorCode[, Closure, Receipts, NetA, NetB, NetC, NetD]**
Информация за нет-сумите за посочения запис или период.
- '3' **ErrorCode[, Closure, Receipts, TaxA, TaxB, TaxC, TaxD]**
Информация за начисления ДДС за посочения запис или период.
- '4' **ErrorCode[, Closure, DecRec, ResetRec, JNum, Jcnt, DT]**
Допълнителна информация за посочения запис.
- '5' **ErrorCode[, Dec, Enabled, PercA, PercB, PercC, PercD, DT]**
Информация за посочения запис от фискалната памет за задаване на данъчни ставки.
- '6' **ErrorCode[, DT]**
Информация за посочения запис от ФП с RAM ресет.

Closure2 Номер на фискален запис за справки '1' '2' и '3'. За справки '0', '4', '5' и '6' това поле е празно. При наличие на параметъра се връщат данните за периода, зададен от **Closure1** и **Closure2** за справки '1', '2' и '3'.**ErrorCode** Един байт със стойност:

- 'P' Данните са валидни.
- 'F' Невалидна контролна сума на записа. Няма данни.
- 'E' Няма такъв запис. Няма данни.

Closure Номер на фискален запис.**DecRec** Последен (активен) запис с данъчни ставки.**Dec** Брой десетични знаци за посочения Z-отчет запис.

Enabled	Разрешени данъчни ставки – 4 байта със ст-ст '0' или '1', където '1' означава "разрешено".
Receipts	Брой фискални бонове.
PercX	Данъчна ставка за съответната данъчна група в проценти.
TotX	Оборот за съответната данъчна група.
NetX	Нето сума за съответната данъчна група.
TaxX	Начислен ДДС за съответната данъчна група.
ResetRec	Последен RAM ресет номер за този Z-отчет запис.
JNum	Последен номер на контролна лента за този Z-отчет запис.
JCnt	Брой контролни ленти за деня.
DT	Дата и час на данните във формат: DD-MM-YY hh:mm:ss .

Командата връща информация по данъчни групи за отделен запис или за посочен период. Периодичната справка за по-дълъг период може да отнеме няколко секунди.

73h (115) ПРОГРАМИРАНЕ НА ГРАФИЧНО ЛОГО

Област за данни:	<RowNum>,<Data> или R<RowNum>
Отговор:	Няма данни
или	Data
R	Ако символът 'R' присъства в началото на данните, то командата връща съдържанието на съответния графичен ред в шестнайсетичен вид.
RowNum	Показва реда, който програмираме. Число от 0 до 95.
Data	Графични данни. Задават се в шестнайсетичен вид, два символа за всеки байт информация. Дължината на данните е до 72 байта, ако са по-малко, се допълват автоматично с 00.

Командата дава възможност за дефиниране на графично лого с размер до 72x12mm (576x96 точки) по желание на потребителя. Печатът му се активизира с команда **43**. Със същата команда се задава и вертикалния му размер. За дефиниране на цялото лого командата трябва да се изпълни до 96 пъти, веднъж за всеки ред. При ресет на RAM логото се зарежда от флаш-памятта. Програмираното с команда **115** лого може да се прехвърли във флаш-памятта с команда **41**.

74h (116) ПРОЧИТАНЕ НА БЛОК ОТ ФИСКАЛНАТА ПАМЕТ

Област за данни: **<Address>,<Bytes>**

Отговор: **Data**

Address Начален адрес (спрямо началото на фискалната памет) – шестнайсетично число от 00000h до 1FFFFh (за 1 Mbit фискална памет).

Bytes Брой байтове, които да се върнат в десетичен вид (от 1 до 64).

Data Съдържанието на искания блок фискална памет в шестнайсетичен вид (по 2 символа за всеки байт данни).

Командата връща съдържанието на част от фискалната памет. За прочитане на цялата фискална памет трябва да се изпълни многократно с различен начален адрес.

78h (120) РАБОТА С ЕЛЕКТРОННА КОНТРОЛНА ЛЕНТА

Област за данни: **<Cmd>[,<Data>]**

Отговор: **RespData**

Cmd Един или два символа, определящи желаната операция. **Data** и **RespData** зависят от **Cmd**.

I Информация за контролната лента. Полето **Data** е празно. **RespData** съдържа:

<Num>,<Cnt>,<Line>,<TotLines>,<FreeBytes>,<TotBytes>

Num Номер на електронна контролна лента.

Cnt Брой контролни ленти след последния Z-отчет.

Line Следващ номер на ред от контролната лента (Подкоманда **N** ще върне този номер).

TotLines Брой записани редове в контролната лента след последното и изтриване.

FreeBytes Свободни байтове в контролната лента.

TotBytes Капацитет на контролната лента в байтове.

F Прочитане на първия ред от контролната лента с номер по-голям или равен на посочения. Ако няма **Data** параметър, то се подразбират ред 1, в противен случай в **Data** съдържа искания номер. Синтаксис на **RespData**:

'F' или 'P',<Text>

F Не е намерен ред от контролната лента.

P Прочетен е ред от контролната лента.

Text Текстът от реда от контролната лента.

N'	Прочитане на следващия ред от контролната лента. Полето Data е празно. RespData е както при подкоманда 'F'.
E	Изтриване на контролната лента. Преди това тя трябва да е отпечата докрай с подкоманда 'PS', 'PL', 'CS' или 'CL'. Полето Data е празно.
'PS'	Отпечатване на електронната контролна лента с умален шрифт от началото и (първи ред). Не се отпечатват нефискалните бонове, боновете за служебен внос и износ и X-отчетите. Полето Data е празно.
'PFS'	Отпечатване на електронната контролна лента с умален шрифт от началото и (първи ред). Отпечатват се всички данни от контролната лента. Полето Data е празно.
'PL'	Отпечатване на електронната контролна лента с нормален шрифт от началото и (първи ред). Не се отпечатват нефискалните бонове, боновете за служебен внос и износ и X-отчетите. Полето Data е празно.
'PFL'	Отпечатване на електронната контролна лента с нормален шрифт от началото и (първи ред). Отпечатват се всички данни от контролната лента. Полето Data е празно.
'CS'	Отпечатване на продължение на електронната контролна лента с умален шрифт (от последния отпечатан ред). Не се отпечатват нефискалните бонове, боновете за служебен внос и износ и X-отчетите. Полето Data е празно.
'CFS'	Отпечатване на продължение на електронната контролна лента с умален шрифт (от последния отпечатан ред). Отпечатват се всички данни от контролната лента. Полето Data е празно.
'CL'	Отпечатване на продължение на електронната контролна лента с нормален шрифт (от последния отпечатан ред). Не се отпечатват нефискалните бонове, боновете за служебен внос и износ и X-отчетите. Полето Data е празно.
'CFL'	Отпечатване на продължение на електронната контролна лента с нормален шрифт (от последния отпечатан ред). Отпечатват се всички данни от контролната лента. Полето Data е празно.

Изтриването на контролната лента отнема няколко секунди.

79h (121) ПРОЧИТАНЕ НА БЛОК ОТ КОДОВАТА ПАМЕТ

Област за данни: <Address>, <Bytes>

Отговор: **Data**

Address Начален адрес (спрямо началото на кодовата памет) – шестнайсетично число от 00000h до 1FFFFh.

Bytes Брой байтове, които да се върнат в десетичен вид (от 1 до 64).

Data Съдържанието на искания блок кодовата памет в шестнайсетичен вид (по 2 символа за всеки байт данни).

Командата връща съдържанието на част от кодовата памет (фирмуера). За прочитане на целия фирмуер трябва да се изпълни многократно с различен начален адрес.

7Eh (126) СЕРВИЗНО ИЗТРИВАНЕ НА КОНТРОЛНАТА ЛЕНТА

Област за данни: <Num>

Отговор: Няма данни

Командата изтрива безусловно контролната лента и задава начална стойност на брояча на контролните ленти. Стартовата стойност трябва да е 0. Командата е разрешена само при поставен сервизен джъмпер и вълн от бон.

7Fh (127) СЕРВИЗЕН РЕСЕТ НА RAM

Област за данни: Няма данни

Отговор: Няма данни

Командата нулира оперативната памет на принтера. След изпълнението и е необходимо сверяване на часовника с команда **61**, при което се прави RAM ресет запис във фискалната памет със зададените дата и час. Командата е разрешена само при поставен сервизен джъмпер. Във фискалната памет има място за 100 RAM ресет записи.

Приложение 1

Набор от знаци на фискалния принтер

	_0	_1	_2	_3	_4	_5	_6	_7	_8	_9	_A	_B	_C	_D	_E	_F
0_			0	@	P	'	p				°	A	P	a	p	
1_		!	1	A	Q	a	q		'			B	C	b	c	
2_		"	2	B	R	b	r	,	'			V	T	v	t	
3_		#	3	C	S	c	s		"			G	U	g	u	
4_		\$	4	D	T	d	t	,	"			D	F	d	f	
5_		%	5	E	U	e	u					E	X	e	x	
6_		&	6	F	V	f	v					Ж	Ц	ж	ц	
7_		'	7	G	W	g	w					З	Ч	з	ч	
8_		(8	H	X	h	x	€				И	Ш	и	ш	
9_)	9	I	Y	i	y					Й	Щ	й	щ	
A_		*	:	J	Z	j	z					К	Ъ	к	ъ	
B_		+	;	K	[k	{					Л	Ы	л	ы	
C_		,	<	L	\	l						М	Ь	м	ь	
D_		-	=	M]	m	}					Н	Э	н	э	
E_		.	>	N	^	n	~					О	Ю	о	ю	
F_		/	?	O	_	o					.	П	Я	п	я	

Приложение 2

Списък на фискалните команди - по нарастващ номер

Hex	DEC	ФУНКЦИЯ
21h	(33)	Изчистване на дисплея
23h	(35)	Показване на текст на долния ред на дисплея
26h	(38)	Отваряне на служебен бон
27h	(39)	Затваряне на служебен бон
29h	(41)	Програмиране на конфигурационните "ключета"
2Ah	(42)	Печатане на свободен текст в служебен бон
2Bh	(43)	Установяване на HEADER и FOOTER и опции на печат
2Ch	(44)	Придвижване на хартията
2Dh	(45)	Отрязване на хартията
2Fh	(47)	Показване на текст на долния ред на дисплея
30h	(48)	Отваряне на фискален (клиентски) бон
31h	(49)	Регистриране на продажба
32h	(50)	Данъчни ставки задавани през съответния период
33h	(51)	Междинна сума
34h	(52)	Регистриране на продажба и показване на дисплея
35h	(53)	Изчисляване на сбор (Total)
36h	(54)	Печатане на фискален свободен текст
38h	(56)	Затваряне на фискален бон
39h	(57)	Информация за купувача в разхирена касова бележка (фактура)
3Ch	(60)	Прекратяване (анулиране) на фискален бон
3Dh	(61)	Установяване на дата и час
3Eh	(62)	Връщане на датата и часа
3Fh	(63)	Показване на датата и часа на дисплея
40h	(64)	Информация за последното фискален запис
41h	(65)	Информация за сумите за деня
44h	(68)	Брой свободни полета във фискалната памет
45h	(69)	Дневен финансов отчет с или без нулиране
46h	(70)	Служебно внос и износ
47h	(71)	Печат на диагностична информация
48h	(72)	Фискализация
49h	(73)	Детайлен отчет на фискалната памет по номер на запис
4Ah	(74)	Получаване на статусите
4Ch	(76)	Статус на фискалната транзакция

4Fh	(79)	Съкратен отчет на фискалната памет по дата на запис
50h	(80)	Звуков сигнал
53h	(83)	Установяване на множител, дес. знаци, валута и забранените данъци
54h	(84)	Печат на баркод
55h	(85)	Задаване на име на допълнителните типове плащане
56h	(86)	Връщане на датата на последния фискален запис
57h	(87)	Програмиране име на департамент
58h	(88)	Получаване на натрупаните суми за департамент
59h	(89)	Програмиране на производствената тестова област
5Ah	(90)	Връща диагностична информация
5Bh	(91)	Програмиране на серийния номер и номера на ФП
5Eh	(94)	Детайлен отчет на фискалната памет по дата на запис
5Fh	(95)	Съкратен отчет на фискалната памет по номер на запис
61h	(97)	Връща данъчните ставки.
62h	(98)	Установяване на данъчния номер
63h	(99)	Връща зададения данъчен номер
64h	(100)	Показване на свободен текст на дисплея
65h	(101)	Задаване на операторска парола
66h	(102)	Задаване на име на оператор
67h	(103)	Информация за текущия бон
69h	(105)	Отчет по оператори
6Ah	(106)	Отваряне на чекмедже
6Bh	(107)	Дефиниране и отчитане на артикули
6Ch	(108)	Разширен дневен финансов отчет (с разпечатка на артикулите).
6Dh	(109)	Печат на дублиращ бон
6Eh	(110)	Допълнителна информация за деня
6Fh	(111)	Отчет по артикули
70h	(112)	Получаване на информация за оператор
71h	(113)	Получаване номера на последния отпечатан документ
72h	(114)	Получаване на информация за фискален запис или период
73h	(115)	Програмиране на графично лого
74h	(116)	Четене на блок от фискалната памет
75h	(117)	Разширен дневен отчет с печат на департаментите
78h	(120)	Поддръжка на електронна контролна лента
79h	(121)	Четене на блок от кодовата памет (фирмуера)
7Eh	(126)	Сервизно изтриване на електронната контролна лента
7Fh	(127)	Сервизен ресет на оперативната памет